

UNOLD®
Fan + Heat



HEIZSÄULE BISTRO

Bedienungsanleitung

Instructions for use | Notice d'utilisation
Gebruiksaanwijzing | Istruzioni per l'uso
Instrucciones de uso | Instrukcja obsługi

Modell 86755

Bitte lesen Sie die folgenden Anweisungen und bewahren Sie diese auf.
Please read the following instructions and keep them on hand for later reference.



Impressum:
Bedienungsanleitung Modell 86755
Stand: Januar 2018 /nr

Copyright ©

UNOLD AG

Mannheimer Straße 4
68766 Hockenheim

Telefon +49 (0)6205/94 18-0
Telefax +49 (0)6205/94 18-12

E-Mail info@unold.de

Internet www.unold.de

UNOLD®



UNOLD®
Care + Style



UNOLD®
Fan + Heat



Weitere Informationen zu unserem Sortiment erhalten Sie unter www.unold.de



INHALTSVERZEICHNIS

Bedienungsanleitung Modell 86755

Technische Daten	8
Symbolerklärung	8
Für Ihre Sicherheit	8
Montage	13
Der ideale Standort	13
In Betrieb nehmen und bedienen	14
Reinigen und Pflegen	14
Garantiebestimmungen	15
Entsorgung / Umweltschutz	15
Informationen für den Fachhandel	15
Service-Adressen	16

Instructions for use Model 86755

Technical Specifications	17
Explanation of the symbols	17
For your safety	17
Montage	22
The ideal location	22
Preparing the appliance for operation	23
Cleaning and care	23
Guarantee Conditions	24
Waste Disposal/Environmental Protection	24
Service	16

Notice d'utilisation Modèle 86755

Spécification technique	25
Explication des symboles	25
Pour votre sécurité	25
Montage	30
L'emplacement idéal	30
Mise en service et utilisation	31
Nettoyage et entretien	31
Conditions de Garantie	31
Traitement des déchets / Protection de l'environnement	31
Service-Adressen	16

Gebruiksaanwijzing Model 86755

Technische gegevens	32
Verklaring van de symbolen	32
Voor uw veiligheid	32
Montage	37
De ideale standplaats	37
In werking stellen en bedienen	38
Reiniging en onderhoud	38
Garantievoorwaarden	39
Verwijderen van afval / Milieubescherming	39
Service-Adressen	16

INHALTSVERZEICHNIS

Istruzioni per l'uso Modello 86755

Dati tecnici	40
Significato dei simboli	40
Per la vostra sicurezza	40
Montage	45
Ubicazione ideale	45
Messa in funzione e comando	46
Pulizia e cura	46
Norme di garanzia	47
Smaltimento / Tutela dell'ambiente	47
Service-Adressen	16

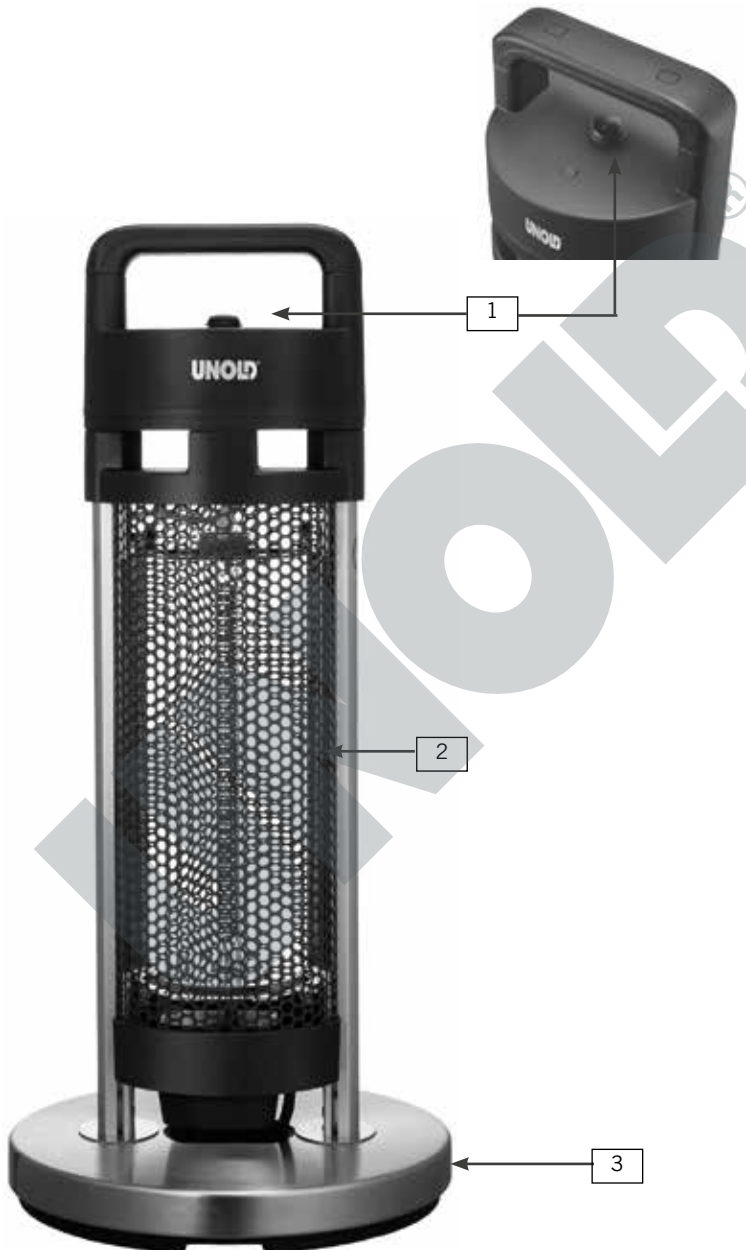
Manual de instrucciones Modelo 86755

Datos técnicos	48
Explicación de símbolos	48
Para su seguridad	48
Montaje	53
El emplazamiento ideal	53
Poner en marcha y manejar	54
Limpieza y cuidado	54
Condiciones de Garantía	55
Disposición/Protección del medio ambiente	55
Service-Adressen	16

Instrukcja obsługi Model 86755

Dane techniczne	56
Objaśnienie symboli	56
Dla bezpieczeństwa użytkownika	56
Montaż	61
Idealne stanowisko	61
Uruchomienie i obsługa	62
Czyszczenie i konserwacja	62
Warunki gwarancji	63
Utylizacja / ochrona środowiska	63
Service-Adressen	16

IHRE NEUE BISTRO-SÄULE



IHRE NEUE BISTRO-SÄULE

D Ab Seite 8

- | | |
|---|------------------|
| 1 | EIN/AUS-Schalter |
| 2 | Heizelement |
| 3 | Sockel |

GB Page 17

- | | |
|---|-----------------|
| 1 | ON/OFF switch |
| 2 | Heating element |
| 3 | Base |

F Page 25

- | | |
|---|---------------------|
| 1 | Bouton Marche/Arrêt |
| 2 | Éléments chauffant |
| 3 | Socle |

NL Pagina 32

- | | |
|---|--------------------|
| 1 | AAN/UIT-schakelaar |
| 2 | Verwarmingselement |
| 3 | Sokkel |

I Pagina 40

- | | |
|---|-----------------------|
| 1 | Interruttore ON/OFF |
| 2 | Elementi riscaldatori |
| 3 | Base |

E Página 48

- | | |
|---|----------------------|
| 1 | Interruptor CON/DES |
| 2 | Elementos calorífico |
| 3 | Base |


PL Strony 56

- | | |
|---|--------------------|
| 1 | Włącznik/wyłącznik |
| 2 | Elementy grzejne |
| 3 | Podstawa |



BEDIENUNGSANLEITUNG MODELL 86755

TECHNISCHE DATEN

Leistung:	700 Watt, 220–240 V~, 50 Hz	
Maße:	Ca. 28,0 x 28,0 x 60,0 cm (B/T/H)	
Zuleitung:	Ca. 180 cm	
Gewicht:	Ca. 6,9 kg	
Schutzklasse:	IP 24	
Ausstattung:	Karbon-Infrarot-Heizelement, eloxiertes Aluminiumgehäuse	
Zubehör:	Bedienungsanleitung	

Änderungen und Irrtümer in Ausstattungsmerkmalen, Technik, Farben und Design vorbehalten

SYMBOLERKLÄRUNG



Dieses Symbol kennzeichnet eventuelle Gefahren, die Verletzungen nach sich ziehen können oder zu Schäden am Gerät führen.



Dieses Symbol weist Sie auf eine eventuelle Verbrennungsgefahr hin. Gehen Sie hier immer besonders achtsam vor.



Dieses Symbol weist darauf hin, dass das Gerät nicht mit Gegenständen abgedeckt werden darf.

FÜR IHRE SICHERHEIT

Allgemeine Sicherheitshinweise

1. **Bitte lesen Sie die folgenden Anweisungen und bewahren Sie diese auf.**
2. Dieses Gerät kann von Kindern ab 8 Jahren sowie von Personen mit reduzierten physischen, sensorischen oder mentalen Fähigkeiten oder Mangel an Erfahrung und/oder Wissen benutzt werden, wenn sie beaufsichtigt oder bezüglich des sicheren Gebrauchs des Geräts unterwiesen wurden und die daraus resultierenden Gefahren verstanden haben.
3. Kinder dürfen nicht mit dem Gerät spielen.
4. Reinigung und benutzerseitige Wartung dürfen nicht von Kindern durchgeführt werden, es sei denn, sie sind älter als 8 Jahre und werden beaufsichtigt.
5. Bewahren Sie das Gerät und das Kabel außerhalb der Reichweite von Kindern unter 8 Jahren auf.

6. VORSICHT - Teile dieses Produkts können sehr heiß werden und Verbrennungen verursachen! In Anwesenheit von Kindern und gefährdeten Personen ist besondere Vorsicht geboten.
7. Kinder sollten beaufsichtigt werden, um sicherzustellen, dass sie nicht mit dem Gerät spielen.
8. Das Gerät an einem für Kinder unzugänglichen Ort aufbewahren.
9. Gerät nur an Wechselstrom mit Spannung gemäß Typenschild anschließen.
10. Dieses Gerät darf nicht mit einer externen Zeitschaltuhr oder einem Fernbedienungssystem betrieben werden.
11. Tauchen Sie das Gerät oder die Zuleitung keinesfalls in Wasser oder andere Flüssigkeiten ein – es besteht Lebensgefahr!
12. Öffnen Sie auf keinen Fall das Gehäuse des Gerätes, es besteht die Gefahr eines Stromschlages!
13. Das Gerät ist ausschließlich für den Haushaltsgebrauch oder ähnliche Verwendungszwecke bestimmt, z. B.
 - Teeküchen in Geschäften, Büros oder sonstigen Arbeitsstätten,
 - zur Verwendung durch Gäste in Hotels, Motels oder sonstigen Beherbergungsbetrieben,
 - in Privatpensionen oder Ferienhäusern.
14. Prüfen Sie regelmäßig das Gerät, den Stecker und die Zuleitung auf Verschleiß oder Beschädigungen. Bei Beschädigung des Anschlusskabels oder anderer Teile senden Sie das Gerät oder die Zuleitung bitte zur Überprüfung und Reparatur an unseren Kundendienst. Unsachgemäße Reparaturen können zu erheblichen Gefahren für den Benutzer führen und haben den Ausschluss der Garantie zur Folge.
15. Das Gerät darf nicht mit Zubehör anderer Hersteller oder Marken benutzt werden, um Schäden zu vermeiden.
16. Nach Gebrauch sowie vor dem Reinigen den Netzstecker aus der Steckdose ziehen. Das Gerät niemals unbeaufsichtigt lassen, wenn der Netzstecker eingesteckt ist.
17. Wir übernehmen keine Haftung für Schäden, die durch falsche Bedienung, Stromausfall, Frostschäden durch schlechte Wärmeisolierung oder für die jeweilige Raumgröße falsch gewählte Heizleistung entstehen.

Sicherheitshinweise zum Aufstellen und Betrieb des Gerätes

18. Das Gerät ist nur für trockene, gut belüftete Bereiche geeignet.
19. Betreiben Sie das Gerät nicht in Garagen, Holzschuppen oder ähnlichen Räumen.
20. Stellen Sie das Gerät nur auf einen ebenen, wärmebeständigen Untergrund.

21. Das Gerät muss mindestens 1,50 Meter von Wänden entfernt aufgestellt werden.
22. Achten Sie darauf, dass die Zuleitung so verlegt wird, dass ein Stolpern über die Zuleitung ausgeschlossen ist.
23. Wickeln Sie die Zuleitung nie um das Gerät, um Schäden am Kabel zu vermeiden.
24. Ziehen Sie den Netzstecker immer am Stecker aus der Steckdose, ziehen Sie dabei nie an der Zuleitung, um Schäden am Kabel zu vermeiden.
25. Achten Sie darauf, dass die verwendete Steckdose leicht zugänglich ist, damit der Stecker bei Gefahr schnell herausgezogen werden kann.
26. Achten Sie darauf, die Zuleitung nicht einzuklemmen oder über Ecken zu ziehen, um Schäden an der Zuleitung zu vermeiden.
27. Verwenden Sie nach Möglichkeit kein Verlängerungskabel. Wenn dies nicht vermeidbar ist, wickeln Sie das Verlängerungskabel bitte vollständig ab und beachten Sie die Leistungsgrenzen des jeweiligen Kabels.
28. Das Gerät ist während und nach dem Betrieb sehr heiß, achten Sie daher darauf, dass die Zuleitung nicht die heißen Geräteteile berühren kann.
29. Stellen Sie das Gerät nicht direkt unter eine Steckdose.
30. Das Gerät darf aus Sicherheitsgründen nicht in der Nähe von Waschbecken, Badewannen oder Wasseranschlüssen verwendet werden.
31. Berühren Sie das Gerät nie mit nassen oder feuchten Händen – Lebensgefahr durch Stromschlag!
32. Das Gerät darf aus Sicherheitsgründen nicht für folgende Zwecke genutzt werden:
 - Zum Auftauen von eingefrorenen Fahrzeugscheiben oder Heizen von Fahrzeug-Innenräumen
 - In der Tierhaltung bzw. Tierzucht
 - Gewerbliche Nutzung
33. Halten Sie ausreichenden Sicherheitsabstand (mindestens 1,50 Meter) zu anderen Gegenständen wie Möbeln, Vorhängen usw. ein und sorgen Sie dafür, dass die Luft ungehindert ein- und ausströmen kann.
34. Verwenden Sie das Gerät nicht, um Wäsche zu trocknen – Brandgefahr.
35. Das Gerät ist nicht als Heizung für Saunen geeignet.
36. Verlassen Sie nie das Haus, wenn das Gerät eingeschaltet ist. Lassen Sie das Gerät nicht unbeaufsichtigt laufen.

37. Durch die austretende, heiße Luft können Verletzungen entstehen. Halten Sie daher z. B. Kinder unbedingt vom Gerät fern.
38. Stecken Sie keine Gegenstände in die Geräteöffnungen, es besteht die Gefahr eines Stromschlags.
39. Benutzen Sie keine leicht brennbaren Stoffe oder z. B. Sprays in der Nähe des Gerätes – Brandgefahr!
40. Bewahren Sie das Gerät, wenn es nicht genutzt wird, nur in geschlossenen, trockenen Innenräumen auf.
41. Achten Sie darauf, dass sich kein Staub im Gerät ansammelt und reinigen Sie es regelmäßig.
42. Betreiben Sie das Gerät nicht in staubreicher Umgebung - Gefahr einer Staubexplosion!
43. Das Gerät darf nur senkrecht in Betrieb genommen werden.
44. Niemals auf das Gerät setzen.



Das Gerät ist während und nach dem Betrieb sehr heiß – Verbrennungsgefahr!

Verwenden Sie keine Zeitschaltuhren oder andere externe Ein- und Ausschaltssysteme, um das Gerät zu betreiben. Der interne Überhitzungsschutz kann so unbeabsichtigt zurückgesetzt werden, dadurch besteht Brandgefahr.

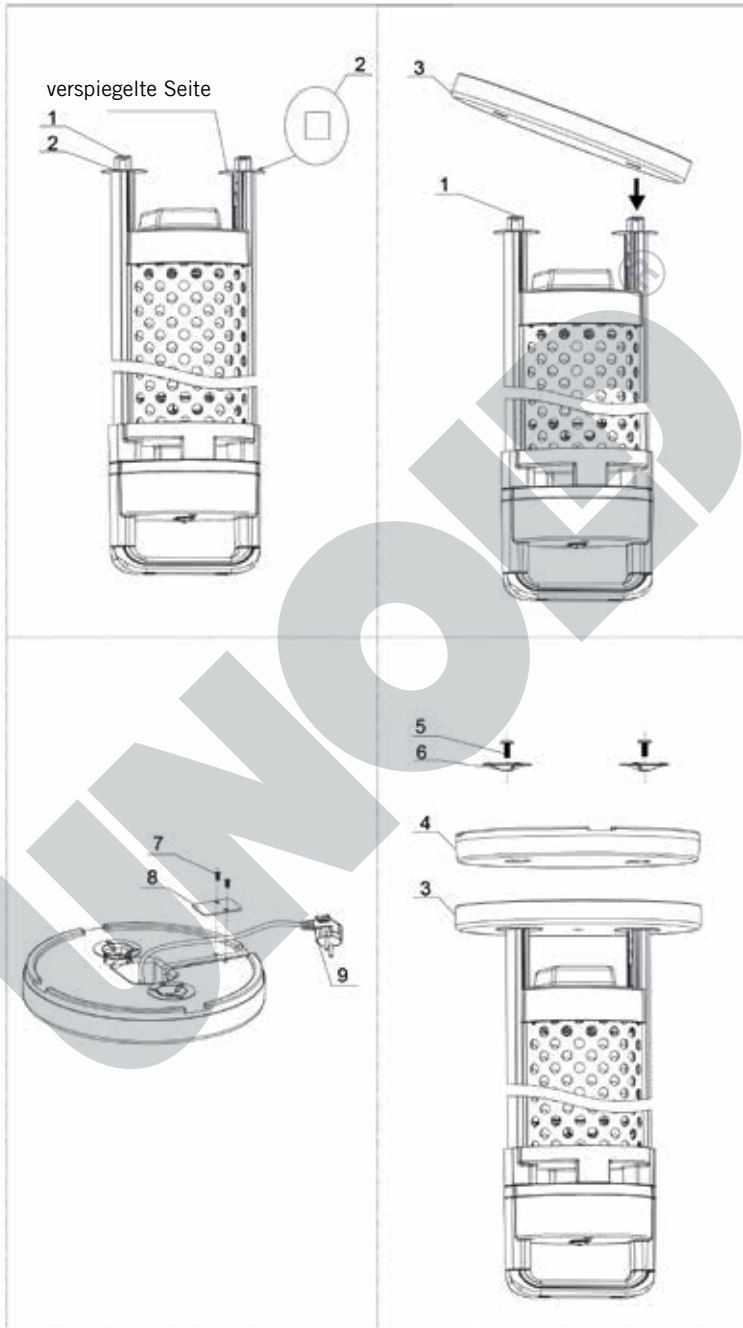


Decken Sie das Gerät während des Betriebs nie ab, um eine Überhitzung und dadurch entstehende Brandgefahr zu vermeiden.



Nicht in der Nähe von Waschbecken, Badewannen oder anderen mit Wasser gefüllten Behältnissen betreiben.

Der Hersteller übernimmt keine Haftung bei fehlerhafter Montage, bei unsachgemäßer oder fehlerhafter Verwendung oder nach Durchführung von Reparaturen durch nicht autorisierte Dritte.



MONTAGE

Teile-Liste

Nr. 1	Halterungen
Nr. 2	Blenden (2 Stück)
Nr. 3	Sockelabdeckung (1 Stück)
Nr. 4	Sockel (1 Stück)
Nr. 5	Schrauben M 6 x 20
Nr. 6	Unterlegscheiben (2 Stück)
Nr. 7+8	Kabel-Clip (incl. Schrauben M 4 x 35)

Sie benötigen zum Aufbau einen Kreuzschlitz-Schraubendreher und den mitgelieferten Innensechskant-Schlüssel.

1. Entfernen Sie alle Verpackungsmaterialien und ggf. Transportsicherungen. Halten Sie Verpackungsmaterialien von Kindern fern.
2. Prüfen Sie, ob alle aufgeführten Teile vorhanden und intakt sind.
3. Drehen Sie zunächst das Gehäuse so, dass das untere Ende oben ist.
4. Stecken Sie die beiden Blenden (2) auf die Halterungen. Achten Sie darauf, dass die Seite, die leicht spiegelt, aus optischen Gründen nach unten (zum Gerät) zeigt.
5. Führen Sie die Zuleitung durch den Sockel. Achten Sie darauf, dass der Stecker für die Steckdose an der Unterseite des Sockels herauschauen muss. Das Ende der Zuleitung, an dem die Anschlussbuchse montiert ist, muss durch den Sockel gefädelt werden. Befestigen Sie die Zuleitung mit dem Kabel-Clip (7+8).
6. Legen Sie den Sockel (4) vorsichtig in die Sockelabdeckung (3) und setzen Sie beides zusammen auf die Halterungen (1).
7. Legen Sie nun die Unterlegscheiben (6) auf und schrauben Sie alle Teile am Gehäuse mit den Schrauben M 6 x 20 fest.
8. Drehen Sie das Gehäuse wieder um, so dass es nun richtig herum steht.

DER IDEALE STANDORT

1. Halten Sie einen ausreichenden Sicherheitsabstand (mindestens 1,50 Meter) zu anderen Gegenständen Wänden, Möbeln, Vorhängen, Büschen, Gehölzen usw. ein.
2. Das Gerät darf nur senkrecht in Betrieb genommen werden.
3. Sorgen Sie dafür, dass die Luft ungehindert ein- und ausströmen kann – das Heizelement des Gerätes darf auf keinen Fall verdeckt werden!
4. Stellen Sie das Gerät nur auf einen festen, ebenen Untergrund. Nicht auf weiche Flächen (Sofa, Bett) stellen, da das Gerät umkippen kann.

5. Achten Sie außerdem darauf, das Gerät nicht auf langflorigen Teppichen oder in staubreicher Umgebung aufzustellen.
6. Das Gerät darf aus Sicherheitsgründen nicht in der Nähe von Waschbecken, Badewannen, Teichen oder Wasseranschlüssen verwendet werden.
7. Stellen Sie das Gerät nicht direkt unter eine Steckdose, und achten Sie darauf, dass die verwendete Steckdose jederzeit leicht zugänglich ist.
8. Prüfen Sie, ob die Zuleitung so liegt, dass niemand darüber stolpern kann.
9. Die Zuleitung darf keine Gehäuseteile berühren, da das Kabel schmelzen könnte.



Bitte beachten Sie, dass das Gerät sehr heiß werden kann – Verbrennungsgefahr! Halten Sie insbesondere Kinder und Tiere vom Gerät fern.

IN BETRIEB NEHMEN UND BEDIENEN

1. Beachten Sie alle Hinweise der Sicherheitsbestimmungen.
2. Stellen Sie sicher, dass Sie einen sicheren Standort gewählt haben.
3. Stecken Sie den Stecker in eine Steckdose (220–240 V~, 50 Hz).
4. Schalten Sie das Gerät am EIN/AUS-Schalter an der Geräteoberseite ein.
5. Achten Sie immer darauf, nie zu nah an das Heizelement zu gelangen, da dieses sehr heiß wird.
6. Wenn Sie das Gerät nicht mehr benötigen, schalten Sie den Schalter auf „0“ und ziehen Sie den Stecker aus der Steckdose.



Bitte beachten Sie, dass das Gerät sehr heiß werden kann – Verbrennungsgefahr! Halten Sie insbesondere Kinder und Tiere vom Gerät fern.

REINIGEN UND PFLEGEN



Schalten Sie das Gerät aus. Schalten Sie hierfür alle Schalter auf Position „0“ und ziehen Sie den Netzstecker. Lassen Sie das Gerät gut abkühlen.

1. Verwenden Sie grundsätzlich keine scharfen Scheuermittel, Stahlwolle, metallischen Gegenstände, heiße Reinigungsmittel oder Desinfektionsmittel.
2. Staub im Gerät können Sie entfernen, wenn Sie vorsichtig einen Staubsauger ans Luftauslassgitter halten.
3. Bewahren Sie den Heizstrahler an einem trockenen und sicheren Ort auf, um ihn vor Staub, Stößen, Hitze und Feuchtigkeit zu schützen.

GARANTIEBESTIMMUNGEN

Wir gewähren auf unsere Geräte eine Garantie von 24 Monaten, bei gewerblichem Gebrauch 12 Monate, ab dem Kaufdatum für Schäden, die bei bestimmungsgemäßem Gebrauch nachweislich auf Werksfehler zurückzuführen sind. Innerhalb der Garantiezeit beheben wir Material- und Herstellungsfehler nach unserem Ermessen durch Reparatur oder Umtausch. Unsere Garantieleistungen gelten ausschließlich für in Deutschland und Österreich verkaufte Geräte. Bei anderen Ländern wenden Sie sich bitte an den zuständigen Importeur. Geräte, für die eine Mängelbeseitigung beansprucht wird, senden Sie bitte zusammen mit einer Kopie des maschinell erstellten Kaufbelegs, aus dem das Kaufdatum ersichtlich sein muss, sowie einer Fehlerbeschreibung gut verpackt und freigemacht an unseren Kundendienst. Im Garantiefall werden dem Kunden in Deutschland und Österreich entstandene Versandkosten zurückerstattet. Von der Garantie ausgeschlossen sind Schäden durch Verschleiß, unsachgemäße Handhabung und Nichteinhaltung der Wartungs- und Pflegeanweisungen. Der Garantieanspruch erlischt, wenn Reparaturen oder Eingriffe am Gerät von dritter Stelle vorgenommen werden. Eventuelle Ansprüche des Endverbrauchers gegenüber dem Verkäufer oder Händler werden durch diese Garantie nicht eingeschränkt.

ENTSORGUNG / UMWELTSCHUTZ

Unsere Geräte werden auf hohem Qualitätsniveau für eine lange Nutzungsdauer hergestellt. Regelmäßige Wartung und fachgerechte Reparaturen durch unseren Kundendienst können die Nutzungsdauer des Gerätes verlängern. Wenn ein Gerät defekt und nicht mehr zu reparieren ist, beachten Sie bitte: Dieses Produkt darf nicht zusammen mit dem normalen Hausmüll entsorgt werden. Sie müssen dieses Produkt an einer ausgewiesenen Sammelstelle zum Recycling von elektrischen oder elektronischen Geräten abliefern. Durch das separate Sammeln und Recyceln von Abfallprodukten helfen Sie mit, die natürlichen Ressourcen zu schonen und stellen sicher, dass das Produkt in gesundheits- und umweltverträglicher Weise entsorgt wird.



INFORMATIONEN FÜR DEN FACHHANDEL



Hiermit erklärt die UNOLD AG, dass sich der Heizstrahler 86755 in Übereinstimmung mit den grundlegenden Anforderungen der europäischen Richtlinie für elektromagnetische Verträglichkeit (2014/30/EU) und der Niederspannungsrichtlinie (2014/35/EC) befindet.

Die Übereinstimmung mit den Regularien bezieht sich auf den Tag der Erstellung dieser Erklärung.

Hockenheim, 28.5.2013

UNOLD AG, Mannheimer Straße 4, 68766 Hockenheim

Diese Anleitung kann im Internet unter www.unold.de als pdf-Datei heruntergeladen werden.

SERVICE-ADRESSEN

DEUTSCHLAND

UNOLD AG

Mannheimer Straße 4
68766 Hockenheim

Kundendienst
Telefon +49 (0)62 05/94 18-27
Telefax +49 (0)62 05/94 18-22
E-Mail service@unold.de
Internet www.unold.de

Sie möchten innerhalb der Garantiezeit ein Gerät zur Reparatur einsenden? Auf unserer Internetseite www.unold.de/ruecksendung können Sie sich einen Rücksendeschein ausdrucken, um damit das Paket kostenlos bei der Post abzugeben (nur für Einsendungen aus Deutschland und Österreich).

SCHWEIZ

MENAGROS AG
Hauptstr. 23
CH 9517 Mettlen
Telefon +41 (0)71 6346015
Telefax +41 (0)71 6346011
E-Mail info@bamix.ch
Internet www.bamix.ch

ÖSTERREICH


DEC
Digital Electronic Center Service GmbH
Kelsenstraße 2
A-1030 Wien
Telefon +43 (0)1/9616633-0
Telefax +43 (0)1/9616633-22
E-Mail office@decservice.at
Internet www.decservice.at

POLEN

Quadra-Net
Dziadoszanska 10
61-248 Poznań
Internet www.quadra-net.pl

INSTRUCTIONS FOR USE MODEL 86755

TECHNICAL SPECIFICATIONS

Power:	700 watt, 220–240 V~, 50 Hz	
Dimensions:	Approx. 28,0 x 28,0 x 60,0 cm (L/W/H)	
Power cord:	Approx. 180 cm	
Weight:	Approx. 6.9 kg	
Degree of protection:	IP 24	
Features:	Carbon infrared heating element, anodized extruded aluminium alloy frame	
Accessories:	Operating instructions	

Equipment features, technology, colours and design are subject to change without notice.

EXPLANATION OF THE SYMBOLS



This symbol indicates potential hazards that may result in injury or damage to the appliance.



This symbol indicates a potential burning hazard. Please be especially careful at all times here.



This symbol warns that the appliance must not be covered with objects.

FOR YOUR SAFETY

General safety instructions

1. This appliance can be used by children 8 years and older, as well as by persons with reduced physical, sensory or mental abilities or with lack of experience and/or knowledge, if they are supervised or if they have been instructed with regard to safe use of the appliance and have understood the dangers that can result from use of the appliance.
2. Children must not play with the appliance.
3. Children are not allowed to perform cleaning and user maintenance, unless they are 8 years of age or older and are supervised.
4. Keep the appliance and the power cord out of the reach of children under 8 years of age.

5. CAUTION – parts of this product can become very hot and cause burn injuries! Particular caution is required if children or persons at risk are present.
6. Children should be supervised to ensure that they do not play with the appliance.
7. Keep the appliance out of the reach of children.
8. Only connect the appliance to an AC power supply with voltage corresponding to the voltage specified on the rating plate.
9. Do not operate this appliance with an external timer or remote control system.
10. Never immerse the appliance or the power cord in water or other liquids - life-threatening danger!
11. Do not open the motor housing under any circumstances, there is danger of electric shock!
12. The appliance is intended for household use only, or for similar areas of use, such as,
 - kitchenettes in businesses, offices or other workplaces,
 - for use by guests in hotels, motels or other lodgings,
 - in private guest houses or holiday homes.
13. Check the appliance, the plug and the power cord regularly for wear or damage. In the event of damage to the power cord cable or other parts, please send the appliance or the power cord to our customer service organisation for inspection and repair. Unauthorised repairs can result in serious hazards for the user and void the warranty.
14. If the power cord of this appliance is damaged, it must be replaced by the manufacturer or by the manufacturer's customer service organisation, or by a person with similar qualifications, to prevent hazards.
15. To avoid damage, do not use the appliance with accessories of other manufacturers or brands.
16. Unplug the mains plug from the electrical outlet after use and before cleaning. Never leave the appliance unattended when the mains plug is plugged in.
17. We assume no liability for damage that occurs due to improper operation, power failure, frost, poor insulation or if the heating capacity is incorrectly selected for the size of the room.

Safety instructions for set-up and operation of the appliance

18. The appliance is only suitable for dry, well-ventilated areas.
19. Do not operate the appliance in garages, woodsheds or similar spaces.
20. Only place the appliance on a suitable, level, heat-resistant substrate.

21. The appliance must be set up at least 1,50 meters away from walls.
22. Ensure that the power cord is laid out in such a manner that there is no possibility of stumbling over it.
23. To avoid damage to the cord, never wrap the power cord around the appliance.
24. To avoid damage to the cord, always unplug the mains plug from the electrical outlet by grasping the plug, never pull the power cord to unplug the appliance.
25. Ensure that the electrical outlet used is easily accessible, in order to unplug the appliance in an emergency.
26. To avoid damage to the power cord, ensure that it is not pinched or pulled over corners.
27. If possible, do not use an extension cord. If you must use an extension cord, completely unwind the extension cord and comply with the power limits of the respective extension cord.
28. The appliance is very hot during and after operation, consequently ensure that the power cord cannot touch hot appliance parts.
29. Never place the appliance directly under an electrical outlet.
30. For safety reasons, the appliance must not be used in the vicinity of sinks, bathtubs, or water connections.
31. Never touch the appliance with wet or moist hands - life-threatening danger due to electric shock!
32. For safety reasons do not use the appliance for the following purposes:
 - For defrosting iced-up vehicle windows/heating vehicle interiors
 - For animal breeding or animal husbandry applications
 - Commercial use
33. Maintain a safety distance (at least 1,50 meter) to other objects, such as furniture, curtains, etc. and ensure that air can flow in and out unhindered.
34. Do not use the appliance to dry laundry - fire hazard.
35. The appliance is not suitable as a heater for saunas.
36. Never leave the house when the appliance is switched on. Do not allow the appliance to run unattended.
37. Injuries can occur due to escaping hot air. Consequently always keep children away from the appliance.
38. Do not stick any objects in the appliance openings, this can result in electric shock.
39. Do not use any highly flammable substances or sprays, for example, in the vicinity of the appliance - fire hazard!

40. When it is not in use, only store the appliance in closed, dry interior spaces.
41. Ensure that dust does not accumulate on the appliance and clean it regularly.
42. Do not operate the appliance in dusty environments - danger of a dust explosion!
43. Never sit on the appliance.



The appliance is very hot during and after operation - danger of burn injuries!

Do not use timers or other external switch-on / switch-off systems to operate the appliance. Use of such items could unintentionally reset the overheating protection circuit and cause a fire hazard.

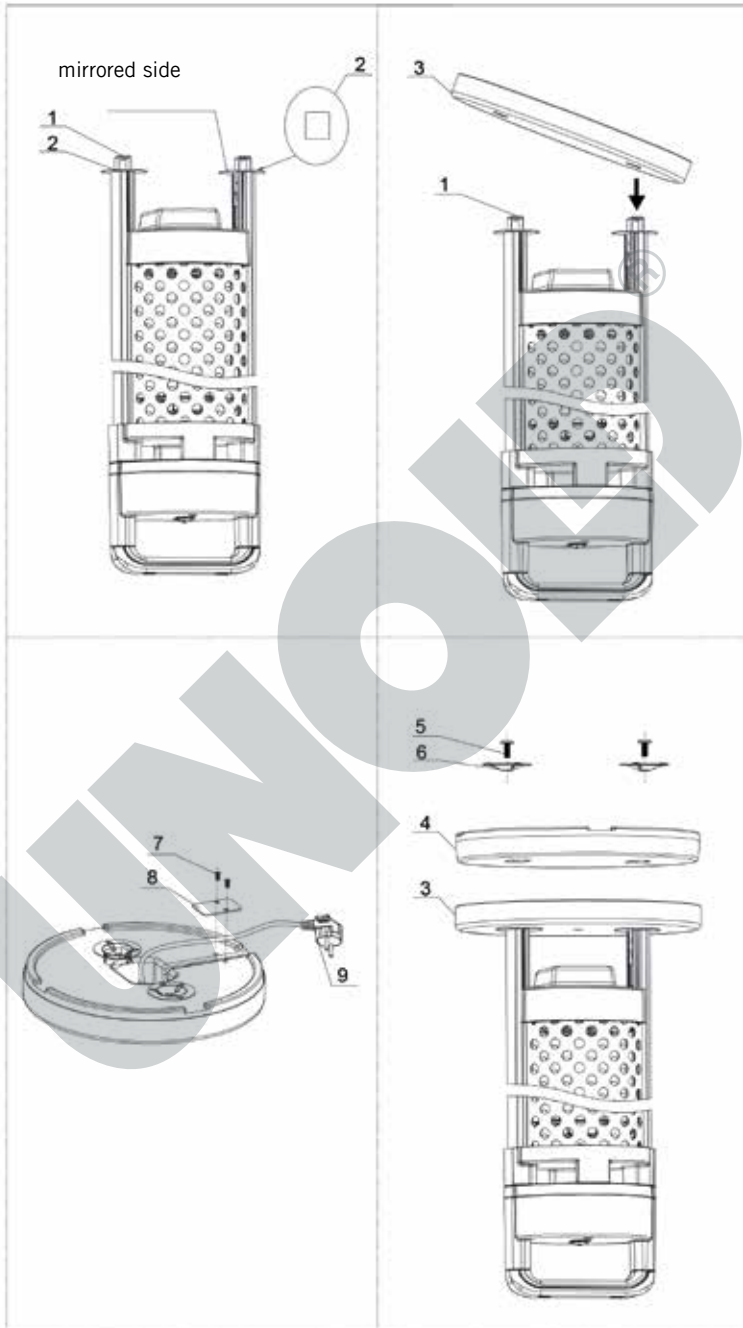


To prevent overheating and the associated fire hazard, never cover the appliance during operation.



Do not operate the appliance in the vicinity of sinks, bathtubs or other containers filled with water.

The manufacturer will not be liable in the event of incorrect assembly, improper or incorrect use or if repairs are carried out by unauthorized third parties.



MONTAGE

Parts list

No. 1	Holders
No. 2	Panels (2 pcs, mirrored side facing downward)
No. 3	Base cover (1 pc.)
No. 4	Base (1 pc.)
No. 5	Screws M 6 x 20
No. 6	Washers (2 pcs)
No. 7+8	Cable-Clip (incl. Screws M 4 x 35)



For set-up you require a Phillips head screwdriver and the hex socket screwdriver.

1. Remove all packaging materials and any transport safeguards. Keep packaging materials away from children.
2. Check whether all listed accessory parts are present and intact.
3. First turn the housing over so that the lower end is up.
4. Insert the two panels (2) on the holders. Ensure that the side that is slightly reflective points downward for optical reasons.
5. Route the power cord through the base. Note that the plug for the electrical outlet must poke out on the underside of the base. The end of the power cord, on which the connection socket is mounted, must be threaded through the housing. Fastening the power cord with the cable clip (7+8).
6. Carefully place the base (4) in the base cover (3) and place both the base and base cover onto the holders (1) together.
7. Now place the washers (6) and firmly screw all parts onto the housing with screws M 6 x 20.
8. Turn the housing over again so that it is now right side up.

THE IDEAL LOCATION

1. Maintain an adequate safety distance (at least 1,50 meter) to other objects, such as walls, furniture, curtains, bushes, shrubbery, etc.
2. Only place the appliance in operation in a vertical position.
3. Ensure that air can flow in and out unhindered - the heating element of the appliance must not be covered under any circumstances!
4. Only place the appliance on a solid and level substrate. Do not place the appliance on soft surfaces (sofa, bed) because the appliance can tip over.
5. In addition, ensure that the appliance is not set up on deep-pile carpets or in dusty environments.
6. For safety reasons, the appliance must not be used in the vicinity of sinks, bathtubs, ponds or water connections.

7. Never place the appliance directly under an electrical outlet, and ensure that the power socket used is easily accessible at all times.
8. Check whether the power cord is routed in such a manner that no one can stumble over it.
9. The power cord should not touch any housing parts, this could cause the cable to melt.



Be aware that the appliance can become very hot - danger of burns! Particularly ensure that children and animals are kept away from the appliance.

PREPARING THE APPLIANCE FOR OPERATION

1. Comply with all safety instructions and safety regulations.
2. Ensure that you have selected a safe location.
3. Plug the mains plug of the appliance into an electrical outlet (220–240 V ~ 50 Hz).
4. Press the switch to turn on the appliance.
5. When you no longer require the appliance, switch all switches to “0” and unplug the plug from the electrical outlet.



Be aware that the appliance can become very hot - danger of burns! Particularly ensure that children and animals are kept away from the appliance.

CLEANING AND CARE



Switch off the appliance. To switch off the appliance, switch all switches to the “0” position and unplug the mains plug. Allow the appliance to cool completely.

1. Never use any abrasive scouring agents, steel wool, metal objects, hot cleaning agents or disinfectants.
2. You can remove dust in the appliance if you carefully hold a vacuum cleaner against the air inlet and outlet grille.
3. Store the appliance in a dry, safe place so that it is protected from dust, shocks, heat and moisture.
over the appliance after the appliance has cooled completely.

GUARANTEE CONDITIONS

We grant a 24 months guarantee, and in case of commercial use a 12 months guarantee, starting from the date of purchase for any damage demonstrably due to manufacturing defects and when the appliance has been used according to its intended use. Within the warranty period we will remedy defective materials or workmanship through repair or replacement, at our option. Our warranty terms apply only to appliances sold in Germany and Austria. For other countries, please contact the responsible importer. In the event of a claim for remedy of defects, please send the appliance to our after sales service, properly packaged and postage paid, together with a copy of the automatically generated sales receipt, which must show the date of purchase, and a description of the defect. If the defect is covered by the warranty, the customer will be reimbursed for the shipping costs only in Germany and Austria. The warranty does not cover damage from normal wear, improper handling and failure to comply with the maintenance and care instructions. The warranty is void if repairs or modifications are made to the appliance by third parties. Any claims of the end consumer vis-à-vis the retailer are not limited by this warranty.

WASTE DISPOSAL / ENVIRONMENTAL PROTECTION


Our appliances are produced on a high quality level for a long lifetime. Regular maintenance and expert repairs by our after-sales service can extend the useful life of the appliance. If an appliance is defective and repair is not possible we ask you to follow the following instructions for disposal. Do not dispose this appliance together with your standard household waste. Please bring this product to an approved collection point for recycling of electric and electronic products. By separate collection and disposal of waste products you help to protect natural resources and ensure, that the product is disposed in an adequate way to protect health and environment.



The instruction booklet is also available for download: www.unold.de

NOTICE D'UTILISATION MODÈLE 86755

SPÉCIFICATION TECHNIQUE

Puissance :	700 Watt, 220–240 V~, 50 Hz	
Dimensions :	28,0 x 28,0 x 60,0 cm	
Cordon d'alimentation :	Env. 180 cm	
Poids :	Env. 6,9 kg	
Indice de protection :	IP 24	
Équipement :	Éléments chauffant en carbone, boîtier en aluminium anodisé	
Accessoires :	Notice d'utilisation	

Modifications et erreurs des caractéristiques de l'équipement, de la technique, des couleurs et du design réservées

EXPLICATION DES SYMBOLES



Ce symbole vous indique des risques possibles qui puissent entraîner des lésions ou des endommagements de l'appareil.



Ce symbole indique le risque d'être brûlé. Soyez prudent en utilisant l'appareil.



Ce symbole indique qu'il est interdit de recouvrir l'appareil avec des objets.

POUR VOTRE SÉCURITÉ

Consignes de sécurité générales

1. Cet appareil peut être utilisé par des enfants de plus de 8 ans et par des personnes dont les capacités physiques, sensorielles ou intellectuelles sont limitées ou dont l'expérience et/ou les connaissances sont insuffisantes, si ceux-ci sont surveillés ou s'ils ont été formés à une utilisation sûre de l'appareil et aux dangers pouvant en résulter.
2. Les enfants ne doivent pas jouer avec l'appareil.
3. Le nettoyage et la maintenance incombant à l'utilisateur ne doivent pas être effectués par des enfants, à moins qu'ils soient âgés de plus de 8 ans et qu'ils soient surveillés.
4. Conserver l'appareil ainsi que le câble hors de portée des enfants de moins de 8 ans.
5. **ATTENTION** : certaines parties de ce produit peuvent devenir très chaudes et occasionner des brûlures ! Une prudence

particulière est requise en présence d'enfants et de personnes menacées.

6. Les enfants doivent être surveillés. Ils ne doivent pas jouer avec l'appareil.
7. Ranger l'appareil dans un endroit inaccessible aux enfants.
8. Brancher l'appareil uniquement sur du courant alternatif dont la tension est conforme à celle indiquée sur la plaque signalétique.
9. Cet appareil ne doit pas être utilisé avec une minuterie externe ni avec un système de télécommande.
10. Ne plongez en aucun cas l'appareil ou son cordon d'alimentation dans l'eau ou dans tout autre liquide - risque de mort !
11. N'ouvrez en aucun cas le boîtier de l'appareil, il y a risque d'électrocution !
12. L'appareil est exclusivement destiné à un usage domestique ou à des fins similaires telles que
 - dans une kitchenette de magasin, de bureaux ou de tout autre lieu de travail,
 - pour les clients dans les hôtels, motels ou autres établissements d'hébergement,
 - dans les gîtes et chambres d'hôtes privées ou locations de vacances privées.
13. Vérifiez régulièrement que l'appareil, la prise mâle et le cordon d'alimentation ne sont pas usés ni abîmés. En cas de détérioration du cordon d'alimentation ou d'autres pièces, veuillez envoyer votre appareil ou le cordon pour contrôle et réparation à notre service clientèle. Toute mauvaise réparation peut exposer l'utilisateur à des dangers considérables et entraîner l'annulation de la garantie.
14. Si le cordon d'alimentation de cet appareil est abîmé, il doit être remplacé par le fabricant ou son SAV ou une autre personne qualifiée pour prévenir les risques.
15. L'appareil ne doit pas être utilisé avec des accessoires d'un autre fabricant ou d'une autre marque pour ne pas risquer de l'abîmer.
16. Après utilisation et avant le nettoyage, débrancher la prise du secteur. Ne jamais laisser l'appareil sans surveillance lorsque la prise de secteur est branchée.
17. Nous déclinons toute responsabilité pour les dommages causés par une mauvaise manipulation, une panne de courant, des dégâts dus au gel en raison d'une mauvaise isolation thermique ou pour une puissance de chauffage non adaptée à la grandeur de la pièce.

Consignes pour installer et utiliser l'appareil

18. L'appareil est exclusivement destiné à un usage dans des locaux secs et bien aérés.
19. Ne faites pas fonctionner l'appareil dans les garages, les remises en bois ou locaux similaires.
20. Posez l'appareil uniquement sur une surface plate et résistante à la chaleur.
21. L'appareil doit être posé à 1,50 m au moins des murs.
22. Veillez à ce que le cordon d'alimentation soit posé de sorte qu'il ne soit pas possible de trébucher.
23. N'enroulez jamais le cordon autour de l'appareil afin d'éviter l'endommagement du cordon.
24. Retirez toujours la prise par la fiche, ne tirez pas sur le cordon pour éviter l'endommagement du cordon.
25. Veillez à ce que la prise électrique utilisée soit facilement accessible afin de pouvoir retirer la fiche rapidement en cas de danger.
26. Veillez à ne pas coincer le cordon ou à le poser sur un bord en angle pour éviter l'endommagement du cordon.
27. N'utilisez pas de rallonge si possible. Si cela est inévitable, dérouler la rallonge entièrement et respectez les limites de puissance de chaque cordon.
28. L'appareil est très chaud pendant et après son fonctionnement, veillez donc à ce que le cordon d'alimentation ne touche pas les parties brûlantes de l'appareil.
29. Ne posez pas l'appareil directement sous une prise.
30. Pour des raisons de sécurité, il est interdit d'utiliser cet appareil à proximité des lavabos, des baignoires ou des raccords d'eau.
31. Ne touchez jamais l'appareil avec des mains mouillées ou humides - risque de mort par électrocution !
32. Pour des raisons de sécurité, l'appareil ne doit pas être utilisé pour les usages suivants :
 - pour dégivrer les vitres de véhicules givrées/chauffer l'habitacle des véhicules,
 - pour l'entretien ou l'élevage d'animaux,
 - pour l'utilisation artisanale.
33. Maintenez une distance de sécurité suffisante (au moins 1,50 mètre) par rapport aux autres objets comme les meubles, rideaux etc. et assurez-vous que l'air peut entrer et sortir sans gêne.
34. N'utilisez pas l'appareil pour sécher la lessive - risque d'incendie.
35. L'appareil n'est pas adapté comme chauffage de saunas.

36. Ne quittez jamais la maison quand l'appareil est allumé. Ne laissez pas l'appareil en marche sans surveillance.
37. L'air chaud sortant de l'appareil peut causer des blessures. Éloignez donc impérativement les enfants, par exemple, de l'appareil.
38. N'introduisez aucun objet dans les orifices de l'appareil, il y a risque d'électrocution.
39. N'utilisez aucune substance inflammable ou par ex. des sprays à proximité de l'appareil - risque d'incendie !
40. Gardez l'appareil quand il n'est pas utilisé, uniquement dans des locaux intérieurs fermés et secs.
41. Veillez à ce que la poussière ne s'accumule pas dans l'appareil et nettoyez-le régulièrement.
42. N'utilisez pas l'appareil dans un environnement poussiéreux - Risque d'explosion de poussière !
43. Ne pas s'asseoir sur le périphérique.



L'appareil est très chaud pendant et après le fonctionnement - risque de brûlures !

N'utilisez pas de minuterie ou d'autres systèmes d'enclenchement/déclenchement externes pour utiliser l'appareil. La protection interne contre la surchauffe pourrait être reculée involontairement. Risque d'incendie !

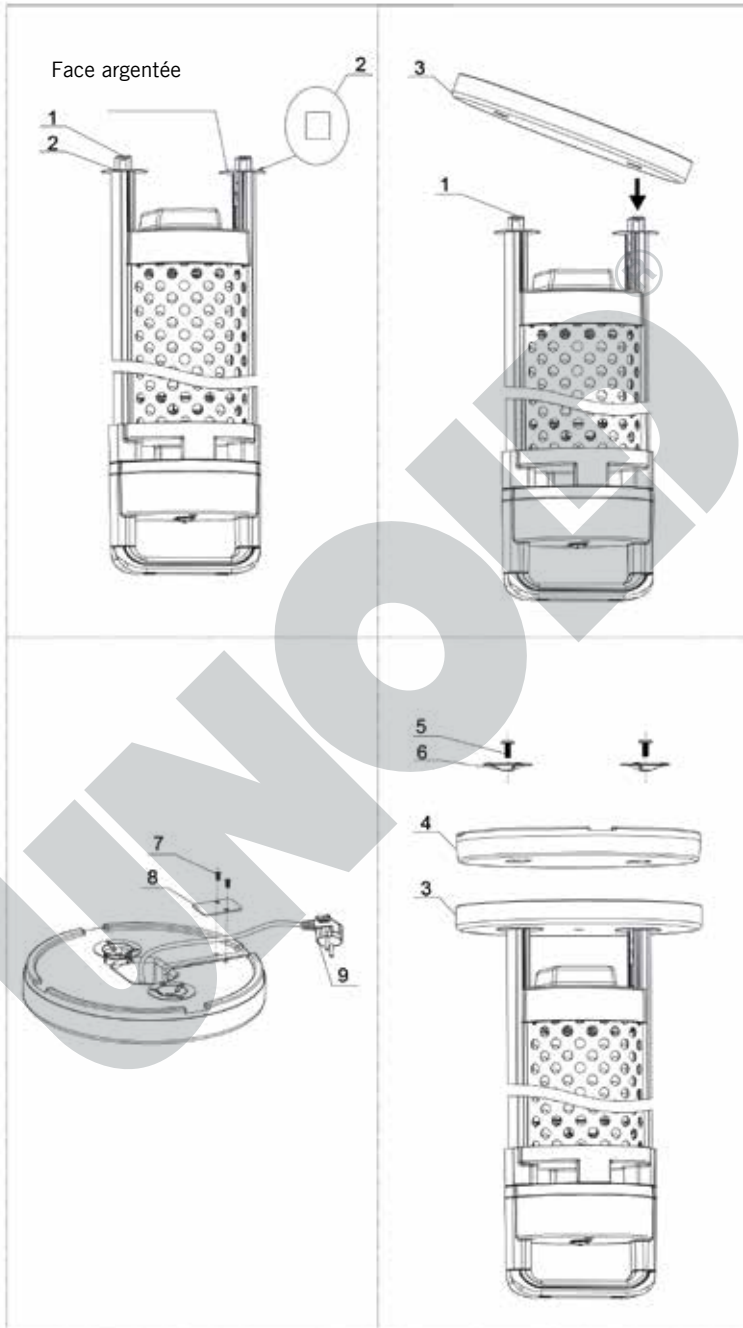


Ne couvrez jamais l'appareil durant le fonctionnement afin d'éviter une surchauffe et pour éviter les risques d'incendie qui en résulteraient.



Ne pas utiliser à proximité des lavabos, baignoires ou autres récipients remplis d'eau.

Le fabricant n'est nullement responsable en cas de montage non conforme, d'utilisation irrégulière ou non conforme ou suite à l'exécution de réparations par des tiers non autorisés.



MONTAGE

Liste des pièces

N° 1	Supports
N° 2	Caches (2 pièces, face argentée vers le bas)
N° 3	Recouvrement du socle (1 pièce)
N° 4	Socle (1 pièce)
N° 5	Vis M 6 x 20
N° 6	Rondelles (2 pièces)
N° 7+8	Pince à câble

Vous avez besoin pour le montage de tournevis cruciformes et à six pans creux (voir liste de pièces).

1. Retirez tous les matériaux d'emballage et éventuellement les sécurités de transport. Tenez les emballages loin des enfants.
2. Vérifiez si tous les accessoires énumérés sont présents et intacts.
3. Tournez d'abord le boîtier de sorte que le bout inférieur soit en haut.
4. Insérez les deux caches (2) dans leurs supports. Veillez à ce que la face légèrement argentée soit orientée vers le bas pour des raisons optiques.
5. Poser le cordon d'alimentation à travers le socle. Veillez à ce que la fiche électrique dépasse de la face inférieure du socle. Le bout du cordon d'alimentation sur lequel la douille de raccordement est montée doit être enfilé à travers le boîtier. Fixer le câble avec le serre-câble (7+8)
6. Insérez le socle (4) avec précaution dans son recouvrement (3) et posez les deux ensemble sur les supports (1).
7. Posez maintenant les rondelles (6) et vissez toutes les pièces sur le boîtier avec les vis M 6 x 20.
8. Retournez le boîtier dans sa bonne position.

L'EMPLACEMENT IDÉAL

1. Maintenez une distance de sécurité suffisante (au moins 1,50 m) par rapport aux autres objets murs, meubles, rideaux, buissons, taillis etc.
2. L'appareil doit toujours être utilisé en position verticale.
3. Assurez-vous que l'air puisse entrer et sortir sans gêne - les éléments chauffants de l'appareil ne doivent en aucun cas être recouverts.
4. Poser l'appareil sur une surface plate et stable. Pas sur des surfaces molles (sofa, lit) afin d'éviter le renversement de l'appareil.
5. Veillez par ailleurs à ne pas poser l'appareil sur des tapis à longs poils ou dans un environnement très poussiéreux.
6. Pour des raisons de sécurité, il est interdit d'utiliser cet appareil à proximité des lavabos, des baignoires, des étangs ou des raccords d'eau.
7. Ne posez pas l'appareil directement sous une prise électrique et veillez à ce que la prise utilisée soit toujours facilement accessible.
8. Vérifiez que personne ne peut trébucher sur le cordon d'alimentation.
9. Le cordon d'alimentation ne doit toucher aucune partie de l'appareil car il pourrait fondre.



Pensez que l'appareil peut devenir très chaud - risque de blessure ! Éloignez surtout les enfants et les animaux de l'appareil.

MISE EN SERVICE ET UTILISATION

1. Respectez toutes les consignes des dispositions de sécurité.
2. Assurez-vous d'avoir choisi un emplacement sûr.
3. Branchez la fiche dans une prise de courant (220–240 V~, 50 Hz).
4. Appuyer sur l'interrupteur pour l'appareil allumer
5. Quand vous n'avez plus besoin de l'appareil, mettez tous les interrupteurs sur „0“ et débranchez la prise du secteur.



Pensez que l'appareil peut devenir très chaud - risque de blessure ! Éloignez surtout les enfants et les animaux de l'appareil.

NETTOYAGE ET ENTRETIEN



Éteignez l'appareil. Pour éteindre l'appareil, mettez le bouton en position „0“ et débranchez la prise. Laissez l'appareil bien refroidir.

1. En principe, n'utilisez aucun abrasif puissant, pas de laine de verre, d'objets métalliques, pas de détergent chaud ou de désinfectant.
2. Vous pouvez éliminer la poussière dans l'appareil en posant prudemment un aspirateur sur la grille de sortie d'air.
3. Conserver l'appareil dans un endroit sec et sûr, à l'abri de la poussière, des chocs, de la chaleur et de l'humidité.

CONDITIONS DE GARANTIE

En cas d'utilisation conforme et lors de dégâts manifestement dus à des défauts de fabrication, nos appareils sont garantis 24 mois, lors d'utilisation professionnelles 12 mois, à dater de l'achat. Notre garantie n'est valide que pour les appareils vendus en Allemagne et en Autriche. Dans tout autre pays veuillez contacter l'importateur. Veuillez envoyer à notre adresse les appareils, pour lesquels vous réclamez une suppression de défauts, avec le bon d'achat montrant la date d'achat, port payé et proprement emballé. Les coûts de transport seront remboursés en cas de garantie en Allemagne et en Autriche. Les défauts causés par usure, utilisation incorrecte ou non-respect des instructions de maintenance sont exclus. Notre obligation de garantie cesse, si de réparations ou des interventions sont accomplies par des tiers. Cette garantie n'affecte pas les droits du consommateur contre le commerçant.


TRAITEMENT DES DÉCHETS / PROTECTION DE L'ENVIRONNEMENT

Nos appareils sont produits selon un standard élevé de qualité pour une longue durée d'utilisation. Un entretien régulier et des réparations compétentes par notre service après-vente prolongent cette durée d'utilisation. Si néanmoins l'appareil est endommagé et ne peut plus être réparé, veuillez suivre les instructions suivantes. Ne jamais disposer ce produit avec les déchets de ménage. Apportez ce produit à une station de collection pour récupération de produits électriques et électroniques. Par la collection séparée vous aidez à protéger les ressources naturelles et prenez soin, que le produit est démonté sans risque pour la santé et l'environnement.



GEBRUIKSAANWIJZING MODEL 86755

TECHNISCHE GEGEVENS

Vermogen:	700 Watt, 220–240 V~, 50 Hz	
Afmetingen:	Ca. 28,0 x 28,0 x 60 cm (L/B/H)	
Snoer:	Ca. 180 cm	
Gewicht:	Ca. 6,9 kg	
Beschermklasse:	IP 24	
Uitvoering:	Carbon-infrarood-verwarmingselementen, geanodiseerd aluminium behuizing	
Toebehoren:	Gebruiksaanwijzing	

Wijzigingen en vergissingen in de uitrustingskenmerken, techniek, kleuren en design voorbehouden

VERKLARING VAN DE SYMBOLEN



Dit symbool wijst op eventuele gevaren die letsel tot gevolg kunnen hebben of tot schade aan het apparaat leiden.



Dit symbool wijst op een eventueel verbrandingsgevaar. Ga hier altijd zeer voorzichtig te werk.



Dit symbool wijst erop dat het apparaat niet met voorwerpen afgedekt mag worden.

VOOR UW VEILIGHEID

Algemene veiligheidsinstructies

1. Dit apparaat kan door kinderen vanaf 8 jaar worden gebruikt en door personen die over gebrekkige fysieke, sensorische of geestelijke vaardigheden of gebrek aan ervaring en/of kennis beschikken, mits zij onder toezicht staan of instructies hebben gekregen aangaande het veilige gebruik van dit apparaat en de hieruit resulterende gevaren begrepen hebben.
2. Kinderen mogen niet met het apparaat spelen.
3. Reiniging en onderhoud door de gebruiker mogen niet door kinderen worden uitgevoerd, tenzij deze ouder dan 8 jaar zijn en onder toezicht staan.
4. Berg het apparaat en de kabel op buiten bereik van kinderen onder de 8 jaar.
5. **VOORZICHTIG** - delen van dit product kunnen zeer heet worden en brandwonden veroorzaken! Wees in aanwezigheid van kinderen en kwetsbare personen bijzonder voorzichtig.

6. Kinderen moeten onder toezicht staan, om ervoor te zorgen dat ze niet met het apparaat spelen.
7. Bewaar het apparaat op een plaats die ontoegankelijk is voor kinderen.
8. Sluit het apparaat uitsluitend aan op wisselstroom met spanning overeenkomstig het typeplaatje.
9. Dit apparaat mag niet met een externe tijdklok of met een afstandsbediening bediend worden.
10. Dompel het apparaat of de aansluitkabel nooit in water of andere vloeistoffen – er bestaat levensgevaar!
11. Open de behuizing van het apparaat nooit, er bestaat gevaar voor een elektrische schok!
12. Het apparaat is uitsluitend bestemd voor huishoudelijk gebruik of voor soortgelijke doeleinden, bijv.:
 - kitchenettes in winkels, kantoren of op andere werkplaatsen,
 - voor gebruik door gasten van hotels, motels of andere overnachtingsbedrijven,
 - in particuliere pensions of vakantiehuysjes.
13. Controleer het apparaat, de stekker en de aansluitkabel regelmatig op slijtage of beschadiging. Als de aansluitkabel of andere delen beschadigd zijn, stuur het apparaat of de aansluitkabel dan a.u.b. ter controle en reparatie naar onze klantenservice. Ondeskundige reparaties kunnen ernstige gevaren voor de gebruiker veroorzaken en hebben uitsluiting van de garantie tot gevolg.
14. Als het snoer van dit apparaat beschadigd is, moet het door de fabrikant, de klantenservice of door een gekwalificeerde persoon vervangen worden, om gevaar te vermijden.
15. Om schade te vermijden, mag het apparaat niet met toebehoren van andere fabrikanten of andere merken worden gebruikt.
16. Trek de netstekker uit het stopcontact nadat u het apparaat heeft gebruikt en voordat u het gaat reinigen. Laat het apparaat nooit zonder toezicht achter, als de netstekker in het stopcontact steekt.
17. Wij stellen ons niet aansprakelijk voor schade, die door een verkeerde bediening, stroomuitval, vorstschade als gevolg van een slechte warmte-isolatie is ontstaan of voor schade als gevolg van het feit dat er een verkeerd verwarmingsvermogen voor de grootte van de betreffende ruimte werd gekozen.

Veiligheidsinstructies voor het opstellen en gebruik van het apparaat

18. Het apparaat is uitsluitend geschikt voor droge, goed geventileerde ruimtes.
19. Gebruik het apparaat niet in een garage, houten schuur of dergelijke ruimtes.

20. Zet het apparaat uitsluitend op een effen, hittebestendige ondergrond neer.
21. Het apparaat moet minstens 1,50 m van wanden vandaan opgesteld worden.
22. Let op dat de aansluitkabel zodanig gelegd wordt dat er niemand over kan struikelen.
23. Wikkel de aansluitkabel nooit om het apparaat, om schade aan de kabel te vermijden.
24. Trek de netstekker steeds direct aan de stekker uit het stopcontact en trek nooit aan de aansluitkabel, om schade aan de kabel te vermijden.
25. Let op dat het gebruikte stopcontact gemakkelijk toegankelijk is, zodat de stekker bij gevaar snel uit het stopcontact kan worden getrokken.
26. Let op dat de aansluitkabel niet ingeklemd wordt of langs een hoek wordt gelegd, om schade aan de kabel te vermijden.
27. Maak zo mogelijk geen gebruik van een verlengkabel. Als dit onvermijdelijk is, rol de verlengkabel dan a.u.b. helemaal af en neem de prestatiegrenzen van de betreffende kabel in acht.
28. Het apparaat is tijdens en ook na het gebruik heel erg heet, let er daarom op dat de aansluitkabel niet in aanraking kan komen met de hete delen van het apparaat.
29. Zet het apparaat nooit direct onder een stopcontact neer.
30. Om veiligheidsredenen mag het apparaat niet in de buurt van wasbakken, badkuipen of wateraansluitingen worden gebruikt.
31. Raak het apparaat nooit met natte of vochtige handen aan – levensgevaar door een elektrische schok!
32. Het apparaat mag om veiligheidsredenen niet voor de volgende doeleinden worden gebruikt:
 - Voor het ontdooien van bevroren voertuigruiten / het verwarmen van voertuigbinnenruimtes
 - Bij het houden resp. fokken van dieren
 - Commercieel gebruik
33. Houd voldoende veiligheidsafstand (minstens 1,50 m) tot andere voorwerpen, zoals meubels, gordijnen enz. en zorg ervoor dat de lucht ongehinderd in- en uit kan stromen.
34. Gebruik het apparaat niet om de was te drogen – brandgevaar.
35. Het apparaat is niet geschikt als verwarming voor sauna's.
36. Verlaat het huis nooit, als het apparaat ingeschakeld is. Laat het apparaat nooit zonder toezicht aan staan.
37. Door de uittredende lucht kunnen verwondingen ontstaan. Houd het apparaat daarom bijv. buiten bereik van kinderen.

38. Steek geen voorwerpen in de openingen van het apparaat, er bestaat gevaar voor een elektrische schok.
39. Gebruik geen licht ontvlambare stoffen of bv. sprays in de nabijheid van het apparaat – brandgevaar!
40. Berg het apparaat, als het niet gebruikt wordt, uitsluitend in een gesloten, droge binnenruimte op.
41. Let op dat zich geen stof in het apparaat verzamelt en reinig het regelmatig.
42. Gebruik het apparaat niet in een stoffige omgeving - gevaar voor een stofexplosie!
43. Zit niet op het apparaat.



Het apparaat is tijdens en na het gebruik heel heet – verbrandingsgevaar!

Gebruik geen tijd klokken of andere externe in- en uitschakelsystemen, om het apparaat te laten werken. De interne oververhittingsbeveiliging kan zo onbedoeld uitgeschakeld worden, daardoor bestaat brandgevaar.

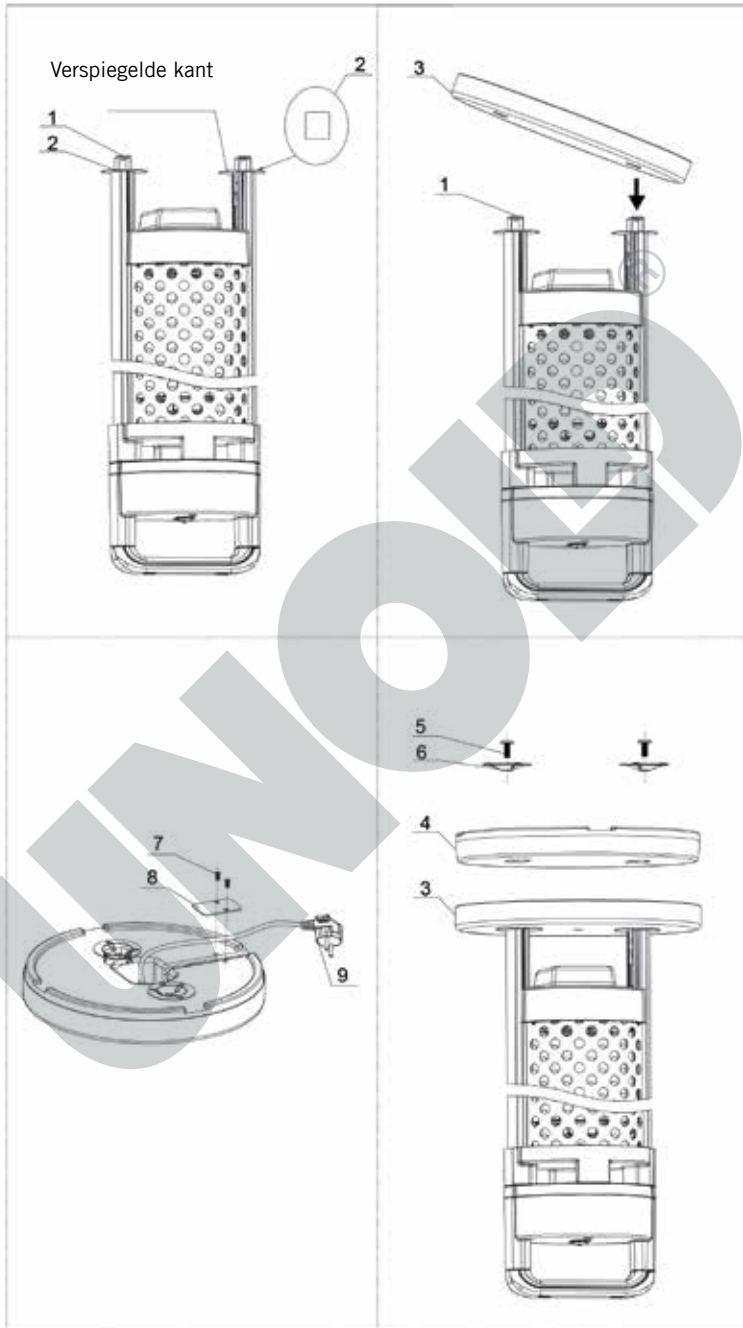


Dek het apparaat tijdens het gebruik nooit af, om een oververhitting en daaruit ontstaand brandgevaar te vermijden.



Niet in de nabijheid van wasbakken, badkuipen of andere met water gevulde bakken gebruiken.

De fabrikant is niet aansprakelijk, indien het apparaat verkeerd gemonteerd, ondeskundig of foutief gebruikt of door niet geautoriseerde derden gerepareerd werd.



MONTAGE

Onderdelenlijst

Nr. 1	Houders
Nr. 2	Afdekkingen (2 stuks, ver-spiegelde kant naar onderen)
Nr. 3	Sokkelafdekking (1 stuks)
Nr. 4	Sokkel (1 stuks)
Nr. 5	Schroeven M 6 x 20
Nr. 6	Onderlegschijven (2 stuks)
Nr. 7+8	Kabelklem incl. schroeven M 4 x 35

Voor de opbouw hebt u een kruiskop- en een binnenzeskant-schroevendraaier (zie onderdelenlijst)

1. Verwijder alle verpakkingsmaterialen en eventuele transportbeveiligingen. Houd verpakkingsmaterialen verwijderd van kinderen.
2. Controleer of alle genoemde delen compleet en intact voorhanden zijn.
3. Draai de behuizing om te beginnen zo om dat het onderste uiteinde zich boven bevindt.
4. Steek allebei de afdekkingen (2) op de houders. Let op dat de kant die licht verspiegeld is, om optische redenen naar onderen wijst.
5. Steek de aansluitkabel zodanig door de sokkel. Denk eraan dat de stekker voor het stopcontact aan de onderkant van de sokkel moet uitsteken. Het uiteinde van de aansluitkabel, waaraan de aansluitbus gemonteerd is, moet door de behuizing worden gestoken. Zet de kabel vast met de kabelklem (7+8).
6. Leg de sokkel (4) voorzichtig in de sokkelafdekking (3) en plaats ze allebei samen op de houders (1).
7. Leg vervolgens de onderlegschijven (6) erop en schroef alle delen aan de behuizing vast met behulp van de schroeven M 6 x 20.
8. Draai de behuizing weer om, zodat deze nu goed rechtop staat.

DE IDEALE STANDPLAATS

1. Houd voldoende veiligheidsafstand (minstens 1,50 m) tot andere voorwerpen, wanden, meubels, gordijnen, bosjes, struikgewas enz. aan.
2. Het apparaat mag uitsluitend rechtop staand in werking worden gesteld.
3. Zorg ervoor dat de lucht ongehinderd in- en uit kan stromen – het verwarmingselement van het apparaat mag in geen geval afgedekt worden!
4. Zet het apparaat uitsluitend op een stabiele, effen ondergrond neer. Zet het apparaat niet op een zacht oppervlak (bank, sofa, bed), omdat het kan omkiepen.
5. Let er bovendien op dat u het apparaat niet op hoogpolige tapijten of in een stoffige omgeving neerzet.
6. Om veiligheidsredenen mag het apparaat niet in de buurt van wasbakken, badkuipen, vijvers of wateraansluitingen worden gebruikt.
7. Zet het apparaat niet direct onder een stopcontact neer en let erop dat het gebruikte stopcontact steeds toegankelijk is.
8. Controleer of de aansluitkabel zodanig ligt, dat er niemand over kan struikelen.

9. De aansluitkabel mag geen behuizingsdelen aanraken, omdat de kabel anders zou kunnen smelten.



**Houd er a.u.b. rekening mee dat het apparaat heel heet kan worden – verbrandingsgevaar!
Houd vooral kinderen en dieren uit de buurt van het apparaat.**

IN WERKING STELLEN EN BEDIENEN

1. Neem alle instructies van de veiligheidsinstructies in acht.
2. Controleer of u een veilige standplaats gekozen hebt.
3. Steek de stekker in een stopcontact (220–240 V~, 50 Hz).
4. Schakelaar het apparaat aan.
5. Stel het apparaat in zoals u wenst, maar let er wel op dat u nooit te dicht bij het verwarmings-element komt, omdat dit heel heet wordt.
6. Als u het apparaat niet meer nodig hebt, zet alle schakelaars dan op „0“ en trek de stekker uit het stopcontact.



**Houd er a.u.b. rekening mee dat het apparaat heel heet kan worden – verbrandingsgevaar!
Houd vooral kinderen en dieren uit de buurt van het apparaat.**

REINIGING EN ONDERHOUD



Schakel het apparaat uit. Om het apparaat uit te schakelen, zet u alle schakelaars in de stand „0“ en trekt u de stekker uit het stopcontact.

Laat het apparaat goed afkoelen.

1. Gebruik nooit scherpe schuurmiddelen, staalwol, metalen voorwerpen, hete schoonmaakmiddelen of desinfecterende middelen.
2. U kunt de stof uit het apparaat verwijderen, door voorzichtig een stofzuiger dicht bij het lucht-uitlaatrooster te houden.
3. Berg de apparaat op een droge en veilige plaats op, om deze tegen stof, stoten, hitte en vocht te beschermen.

GARANTIEVOORWAARDEN

Wij geven op onze apparaten een garantietermijn van 24 maanden (12 maanden bij commerciële gebruik), gerekend vanaf de dag van aanschaf. Deze garantie geldt voor schade, die bij correct gebruik aantoonbaar is veroorzaakt door een fout in de productie. Binnen de garantietermijn verhelpen wij materiaal- en productiefouten door herstelling of vervanging naar onze keuze. Onze garantie is slechts geldig voor in Duitsland en Oostenrijk verkochte apparaten. In andere landen a.u.b. de importeur aanspreken. Apparaten, waarvoor garantie in aanspraak wordt genomen, moeten ons samen met een kopie van de machineel gegenereerde kassabon waaruit de koopdatum duidelijk wordt, alsmede een beschrijving van de fout goed verpakt aan onze klantenservice worden toegezonden, porto betaald. Als er sprake van garantie is, worden de verzendingskosten in Duitsland en Oostenrijk aan de klant vergoed. De garantie dekt geen schade veroorzaakt door slijtage, onbehoorlijk gebruik/foutieve handelingen en niet-naleving van de onderhouds- en reinigingsaanwijzingen. Het recht op garantie vervalt, wanneer reparaties of manipulaties aan het apparaat door derden worden doorgevoerd. Eventuele rechten van de eindgebruiker t.o.v. de verkoper of distributeur worden door deze garantie niet aangetast.

VERWIJDEREN VAN AFVAL / MILIEUBESCHERMING

Onze apparaten zijn geproduceerd met een hoge kwaliteit voor een lange gebruik. Regelmatige onderhoud en vakkundig reparaties door onze klantenservice verlengt de gebruiksduur. Wanneer het apparaat defekt is en kan niet meer gerepareerd worden, let op de volgende instructies. Dit product mag niet samen met het normale huishoudelijke afval worden afgevoerd. U dient dit product bij een voor het recyclen van elektrische of elektronische apparaten aangewezen verzamelplaats in te leveren. Door het separaat inzamelen en recyclen van afvalproducten helpt u mee bij het zuinig omgaan met de natuurlijke hulpbronnen en zorgt u ervoor dat het product op een gezondheids- en milieuvriendelijke manier afgevoerd wordt.



ISTRUZIONI PER L'USO MODELLO 86755**DATI TECNICI**

Potenza:	700 Watt, 220–240 V~, 50 Hz
Misure:	28,0 x 28,0 x 60 cm
Cavo di alimentazione:	Circa 180 cm
Peso:	Circa 6,9 kg
Classe di isolamento:	IP 24
Dotazioni:	Elementi riscaldatori in carbonio, alloggiamento di alluminio
Accessori:	Istruzioni per l'uso



Con riserva di modifiche ed errori relativi a caratteristiche delle dotazioni, tecnica, colore e design

SIGNIFICATO DEI SIMBOLI

Questo simbolo segnala possibili pericoli in grado di provocare lesioni a persone o danni all'apparecchio.



Questo simbolo indica un possibile pericolo di ustioni. In presenza di questo simbolo agire sempre con la massima cautela.



Questo simbolo indica che l'apparecchio non deve mai essere coperto con oggetti.

PER LA VOSTRA SICUREZZA**Avvertenze di sicurezza generali**

1. Questo apparecchio può essere utilizzato da bambini a partire dagli 8 anni di età e da persone che presentano ridotte capacità fisiche, sensoriali o mentali o che difettano della necessaria esperienza e/o conoscenze solo se adeguatamente sorvegliati o addestrati sull'uso in sicurezza dell'apparecchio e se a conoscenza dei rischi correlati.
2. I bambini non devono giocare con l'apparecchio.
3. La pulizia e la manutenzione dell'utente non devono essere eseguite da bambini, a meno che non abbiano più di 8 anni e non vengano sorvegliati.
4. Conservare l'apparecchio e il cavo fuori dalla portata dei bambini di età inferiore agli 8 anni.

5. CAUTELA - Parti di questo prodotto possono essere molto calde e causare ustioni! In presenza di bambini e persone a rischio usare la massima cautela.
6. I bambini devono essere sorvegliati per accertarsi che non giochino con l'apparecchio.
7. Conservare l'apparecchio fuori dalla portata dei bambini.
8. Collegare l'apparecchio soltanto a corrente alternata con la tensione indicata sulla targhetta.
9. Questo apparecchio non deve essere comandato tramite un temporizzatore esterno o un sistema di telecomando.
10. Non immergere mai l'apparecchio o il cavo di alimentazione in acqua o altri liquidi – sussiste pericolo di morte!
11. Non aprire mai la scocca dell'apparecchio, sussiste il pericolo di scosse elettriche!
12. L'apparecchio è progettato esclusivamente per l'uso domestico o per impieghi similari, ad es.
 - in aree cucina di negozi, uffici o altri luoghi di lavoro,
 - per l'uso da parte degli ospiti di hotel, motel o altre strutture ricettive,
 - in pensioni private o case di vacanza.
13. Controllare regolarmente l'apparecchio, la spina e il cavo di alimentazione per vedere che non presentino tracce di usura o danni. Qualora il cavo di collegamento o altri componenti siano danneggiati inviare l'apparecchio o il cavo di alimentazione alla nostra assistenza clienti per la verifica e/o la riparazione. Riparazioni non idonee possono infatti causare notevoli pericoli per l'utente e comportano il decadere della garanzia.
14. Se il cavo di allacciamento di questo apparecchio è danneggiato, per prevenire eventuali pericoli, deve essere sostituito dal produttore, dal servizio assistenza o da un tecnico analogamente qualificato.
15. Per evitare danni, non usare l'apparecchio con accessori di altri marchi o produttori.
16. Dopo l'utilizzo, nonché prima della pulizia, staccare la spina dalla presa elettrica. Non lasciare mai l'apparecchio incustodito quando la spina è inserita.
17. Non rispondiamo dei danni causati da usi errati, interruzioni di corrente, gelate da cattivo isolamento termico o potenza di riscaldamento erroneamente scelta rispetto alle dimensioni del relativo ambiente.

Avvertenze di sicurezza per l'installazione e l'esercizio dell'apparecchio

18. L'apparecchio è idoneo per l'uso soltanto in ambienti asciutti e ben ventilati.

19. Non far funzionare l'apparecchio in garage, legnaie o ambienti analoghi.
20. Installare l'apparecchio soltanto su pavimenti piani, resistenti al calore.
21. L'apparecchio deve essere installato a una distanza minima di 1,50 m dalle pareti.
22. Fare attenzione che il cavo di alimentazione sia posato in modo da escludere che si possa inciamparvi sopra.
23. Non avvolgere mai il cavo di alimentazione attorno all'apparecchio, in modo da evitare danni al cavo.
24. Staccare la spina di rete dalla presa elettrica afferrando sempre la spina, mai il cavo di alimentazione, al fine di evitare danni al cavo.
25. Fare attenzione che la presa elettrica usata sia facilmente accessibile, in modo che in caso di pericolo la spina possa essere staccata velocemente.
26. Prestare attenzione a non incastrare il cavo di alimentazione o a non tirarlo sugli spigoli, al fine di evitare di danneggiarlo.
27. Se possibile, non usare prolunghes. Se ciò è inevitabile, si raccomanda di srotolare completamente la prolunga e di osservare i limiti prestazionali del relativo cavo.
28. Durante e dopo l'utilizzo l'apparecchio è molto caldo. Assicurarsi che il cavo di alimentazione non possa toccare le parti dell'apparecchio calde.
29. Non posizionare l'apparecchio direttamente sotto a una presa elettrica.
30. Per ragioni di sicurezza l'apparecchio non deve essere usato nei pressi di lavandini, vasche da bagno o raccordi dell'acqua.
31. Non toccare mai l'apparecchio a mani bagnate o umide – Pericolo di morte da scosse elettriche!
32. Per ragioni di sicurezza l'apparecchio non deve essere utilizzato per i seguenti scopi:
 - Per sgelare i vetri di veicoli gelati/riscaldare gli abitacoli di veicoli
 - Nell'allevamento di animali o in zootecnia
 - Uso industriale
33. Mantenere una distanza di sicurezza sufficiente (almeno 1,50 metro) da altri oggetti come mobili, tende ecc. e fare in modo che l'aria possa entrare e uscire indisturbata.
34. Non utilizzare l'apparecchio per asciugare biancheria – Pericolo di incendi.
35. L'apparecchio non è adatto quale riscaldamento per saune.

36. Non uscire di casa quando l'apparecchio è acceso. Non lasciar mai funzionare l'apparecchio incustodito.
37. L'aria calda fuoriuscente può causare lesioni. Pertanto tenere l'apparecchio ad es. fuori dalla portata dei bambini.
38. Non introdurre alcun oggetto nelle aperture dell'apparecchio, sussiste il pericolo di scosse elettriche.
39. Non utilizzare sostanze facilmente infiammabili o ad es. spray nelle vicinanze dell'apparecchio – Pericolo di incendi!
40. Quando l'apparecchio non viene utilizzato conservarlo solo in interni asciutti.
41. Fare attenzione che nell'ambiente non si sia accumulata polvere e pulirlo regolarmente.
42. Non far funzionare l'apparecchio in ambienti molto polverosi - Pericolo di esplosioni da polveri!
43. Non sedersi sul dispositivo.



L'apparecchio è molto caldo durante e dopo l'utilizzo – Pericolo di ustioni!

Non usare timer o altri sistemi di attivazione e disattivazione esterni per far funzionare l'apparecchio. In questo caso la protezione dai surriscaldamenti interna può infatti essere resettata, con conseguente pericolo di incendi.

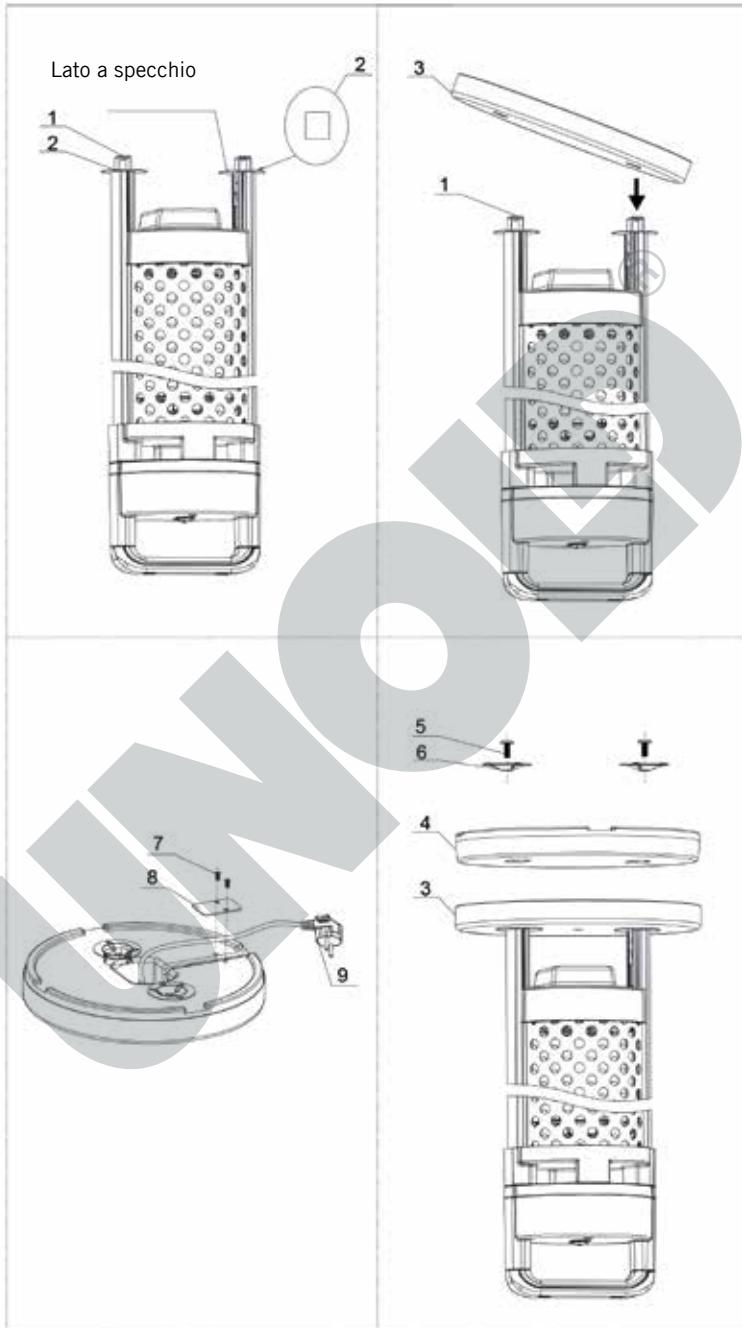


Non coprire mai l'apparecchio durante il funzionamento, per evitare surriscaldamenti dello stesso con conseguente pericolo di incendi.



Non far funzionare nei pressi di lavandini, vasche da bagno o altri contenitori pieni d'acqua.

Il produttore declina qualunque responsabilità in caso di montaggio errato, utilizzi errati o non idonei o qualora le riparazioni siano eseguite da terzi non autorizzati.



MONTAGE

Elenco dei componenti

N° 1	Sostegni
N° 2	Diaframmi (2 pezzi, lato a specchio verso il basso)
N° 3	Coperchio della base (1 pezzo)
N° 4	Base (1 pezzo)
N° 5	Viti M 6 x 20
N° 6	Rondelle (2 pezzi)
N° 7+8	Clip del cavo, viti M 4 x 35

Per l'installazione sono necessari cacciavite a stella e brugole di diverse misure (vedere l'elenco dei componenti).

1. Rimuovere tutti i materiali da imballo e le eventuali protezioni da trasporto. Tenere i materiali da imballo fuori dalla portata dei bambini.
2. Controllare che tutti i componenti menzionati siano presenti ed integri.
3. Per prima cosa capovolgere la scocca di modo che l'estremità inferiore sia rivolta verso l'alto.
4. Inserire i due diaframmi (2) sui sostegni. Prestare attenzione che, per ragioni ottiche, il lato leggermente a specchio sia rivolto verso il basso.
5. Far passare il cavo di alimentazione attraverso la base. Stare attenti che la spina per la presa elettrica deve sporgere dal lato inferiore della base. L'estremità del cavo di alimentazione su cui è montata la presa di allacciamento deve essere infilata nelle colonne montanti. Fissare il cavo con la clip del cavo (7+8).
6. Posizionare cautamente la base (4) nel coperchio della base (3) e mettere entrambi sui sostegni (1).
7. Quindi installare le rondelle (6) e fissare tutte le parti alla scocca con le viti M 6 x 20.
8. Capovolgere nuovamente la scocca di modo che sia rivolta nella direzione giusta.

UBICAZIONE IDEALE

1. Mantenere una distanza di sicurezza sufficiente (almeno 1,50 m) da altri oggetti come pareti, mobili, tende, cespugli, siepi ecc.
2. L'apparecchio può essere messo in funzione soltanto in verticale.
3. Fare in modo che l'aria possa entrare e uscire senza ostacoli – l'elemento riscaldatore dell'apparecchio non deve essere coperto in alcun caso!
4. Installare l'apparecchio soltanto su sottofondi solidi e piani. Non appoggiarlo su superfici morbide (divano, letto), in quanto può ribaltarsi.
5. Prestare anche attenzione a non posizionare l'apparecchio su tappeti e moquette a pelo lungo o in ambienti polverosi.
6. Per ragioni di sicurezza l'apparecchio non deve essere usato nei pressi di lavandini, vasche da bagno, stagni o raccordi dell'acqua.
7. Non posizionare l'apparecchio direttamente sotto a una presa elettrica e fare attenzione che la presa elettrica usata sia sempre facilmente accessibile.
8. Controllare che il cavo di alimentazione sia posato in modo che nessuno possa inciamparvi sopra.

- Il cavo di alimentazione non deve toccare alcuna parte della custodia in quanto potrebbe fondere.



Si tenga presente che l'apparecchio può divenire molto caldo – Pericolo di ustioni! In particolare tenere fuori dalla portata dei bambini e animali.

MESSA IN FUNZIONE E COMANDO

- Osservare tutte le avvertenze delle disposizioni di sicurezza.
- Verificare di aver scelto una posizione sicura.
- Inserire la spina in una presa elettrica (220–240 V~, 50 Hz).
- Accendere l'apparecchio.
- Quando l'apparecchio non serve più portare tutti gli interruttori sullo „0“ e staccare la spina dalla presa elettrica.



Si tenga presente che l'apparecchio può divenire molto caldo – Pericolo di ustioni! Tenere l'apparecchio in particolare fuori dalla portata dei bambini e animali.

PULIZIA E CURA



Spegnere l'apparecchio. Per spegnere l'apparecchio portare tutti gli interruttori sulla posizione „0“ e staccare la spina. Lasciar raffreddare completamente l'apparecchio.

- In linea di principio non bisogna usare prodotti abrasivi, lana d'acciaio, oggetti metallici, disinfettanti o detergenti caldi.
- Eventualmente pulire l'apparecchio in vetro con un panno umido.
- E' possibile rimuovere la polvere dall'apparecchio passando cautamente un aspirapolvere sulla griglia di uscita dell'aria.
- Conservare il tavolo riscaldatore in un luogo asciutto e sicuro al riparo da polvere, urti, calore e umidità.

NORME DIE GARANZIA

I nostri prodotti sono garantiti per 24 mesi, 12 mesi in caso di uso professionale, dalla data di acquisto per i guasti manifestatisi durante un utilizzo conforme alle disposizioni e attribuibili in modo dimostrabile a difetti di fabbricazione. Nel periodo di garanzia porremo rimedio ai difetti materiali e di produzione secondo la nostra valutazione, procedendo alla riparazione o alla sostituzione dell'apparecchio. Le nostre prestazioni di garanzia valgono esclusivamente per gli apparecchi venduti in Germania e Austria. In tutti gli altri casi rivolgersi all'importatore. Gli apparecchi per i quali si richiede la riparazione di guasti ci devono essere inviati con spedizione affrancata e debitamente imballati, unitamente a una copia del documento di acquisto redatto a macchina dal quale risulti la data di vendita, nonché la descrizione del guasto. In caso di garanzia al cliente verranno rimborsati i costi di spedizione sostenuti in Germania e Austria. Sono esclusi dalla garanzia i guasti dovuti all'usura, all'uso inappropriato o al mancato rispetto delle regole di manutenzione. Il diritto di garanzia decade qualora siano state effettuate riparazioni o interventi da parte di terzi. Eventuali diritti del consumatore finale verso il venditore o negoziante non vengono limitati dalla presente garanzia.

SMALTIMENTO / TUTELA DELL'AMBIENTE

I nostri apparecchi vengono prodotti rispettando un elevato standard qualitativo per una lunga durata di utilizzo. Una corretta manutenzione e riparazioni adeguate a cura dal nostro servizio clienti possono prolungare la durata di utilizzo del prodotto. Se un apparecchio è difettoso e non più riparabile, per il suo smaltimento si presti attenzione ai punti che seguono. Questo prodotto non deve essere smaltito unitamente ai comuni rifiuti domestici. Consegnare il prodotto a un centro di raccolta per il riciclaggio dei rifiuti elettrici o elettronici. Con la raccolta differenziata dei rifiuti e dei prodotti riciclabili è possibile contribuire alla tutela delle risorse naturali e far smaltire il prodotto nel rispetto dell'ambiente e della salute.



MANUAL DE INSTRUCCIONES MODELO 86755

DATOS TÉCNICOS

Potencia: 700 vatios, 220–240 V~, 50 Hz

Medidas: 28,0 x 28,0 x 60,0 cm

Cable de

alimentación: Aprox. 180 cm

Peso: Aprox. 6,9 kg

Clase de

protección: IP 24

Equipamiento: Elemento calorífico de carbono, carcasa de aluminio anodizado

Accesorios: Manual de instrucciones



Salvo modificaciones y errores a nivel de las características de equipamiento, la tecnología, los colores y el diseño

EXPLICACIÓN DE SÍMBOLOS



Este símbolo se asocia con riesgos eventuales que pueden provocar lesiones o daños en el aparato.



Este símbolo hace referencia a un eventual riesgo de quemaduras. Proceda siempre con especial cuidado.



Este símbolo indica que no se permite cubrir el aparato con objetos.

PARA SU SEGURIDAD

Indicaciones generales de seguridad

1. Este aparato puede ser usado por niños a partir de 8 años, así como por personas con una capacidad física, mental o sensorial reducida o carentes de experiencia y/o conocimientos siempre que estén supervisados o hayan sido correspondientemente instruidos en el manejo seguro de dicho aparato y comprendan los peligros que conlleva.
2. El aparato no es un juguete.
3. No está permitido que los niños lleven a cabo la limpieza o el mantenimiento del usuario a no ser que tengan más de 8 años y estén supervisados.
4. Guarde el aparato y el cable fuera del alcance de niños menores de 8 años.
5. **PRECAUCIÓN:** ¡Algunas de las piezas de este producto pueden llegar a calentarse demasiado y causar quemaduras! Tener

especial cuidado si hay niños o personas que puedan estar en peligro presentes.

6. Se debe vigilar a los niños para asegurarse de que no jueguen con el aparato.
7. Guarde el aparato fuera del alcance de los niños.
8. Conecte el aparato solo a corriente alterna con una tensión de acuerdo a la placa de características.
9. Este aparato no debe utilizarse con un reloj programador externo ni con un sistema de mando a distancia.
10. De ninguna manera sumerja el aparato o el cable de alimentación en agua o en otros líquidos. ¡Existe peligro mortal!
11. De ninguna manera abra la carcasa del aparato. ¡Existe peligro de descarga eléctrica!
12. El aparato está destinado exclusivamente para el uso doméstico o fines de uso similares, por ejemplo,
 - cocinas tipo office en comercios, oficinas u otros lugares de trabajo,
 - para el uso por clientes en hoteles, moteles u otros establecimientos de alojamiento colectivo,
 - en pensiones privadas o casas vacacionales.
13. Controle periódicamente si el equipo, el enchufe y el cable de alimentación presentan desgaste o daños. En caso de daños en el cable de alimentación o en otras piezas, por favor envíe el aparato o el cable de alimentación para su verificación y reparación a nuestro servicio de atención al cliente. Las reparaciones inadecuadas pueden ocasionar considerables peligros para el usuario y tienen como consecuencia la exclusión de la garantía.
14. Para evitar riesgos, si el cable de conexión de este aparato está dañado, deberá ser reemplazado por el fabricante o por su servicio de asistencia al cliente o por una persona igualmente calificada.
15. Para evitar daños, no use el equipo con accesorios de otros fabricantes o marcas.
16. Después del uso así como antes de la limpieza, desenchufe el aparato. No deje nunca el aparato sin vigilancia cuando esté enchufado.
17. No nos hacemos responsables en caso de daños causados por un manejo incorrecto, un corte de corriente, daños por congelación en caso de aislamiento térmico deficiente o la elección de una potencia calorífica incorrecta para el tamaño de la habitación.

Indicaciones de seguridad para la colocación y el uso del aparato

18. El aparato solo es apto para el uso en recintos secos y bien ventilados.

19. No utilice el aparato en garajes, cobertizos o similares.
20. Coloque el aparato únicamente en una superficie plana y resistente al calor.
21. El aparato debe colocarse como mínimo a una distancia de 1,50 m de las paredes.
22. Preste atención a tender el cable de alimentación de manera que quede excluido el riesgo de tropiezos.
23. No enrolle el cable de alimentación nunca alrededor del aparato para evitar daños en el cable.
24. Para desenchufar el aparato, sujete siempre la clavija. Con el fin de evitar daños en el cable, no tire nunca del cable de alimentación.
25. Preste atención a que la toma de corriente utilizada sea fácilmente accesible, de manera que pueda desenchufar rápidamente el aparato en caso de peligro.
26. Preste atención a que el cable de alimentación no quede apriionado ni tendido por esquinas, de manera a evitar daños en el cable.
27. De ser posible no use ningún cable de prolongación. Si fuera inevitable hacerlo, desenrolle completamente el cable de prolongación y observe los límites de potencia del cable en cuestión.
28. Durante y después del uso, el aparato está muy caliente; por este motivo, cuide de que el cable de alimentación no pueda tocar las partes calientes del aparato.
29. No coloque el aparato directamente debajo de una toma de corriente.
30. Por motivos de seguridad no debe utilizarse el aparato cerca de lavabos, bañeras o conexiones de agua.
31. No toque el aparato nunca con las manos mojadas o húmedas: ¡peligro de muerte por descarga eléctrica!
32. Por motivos de seguridad, el aparato no se debe utilizar para los siguientes fines:
 - Descongelación de cristales congelados en vehículos/calentamiento del habitáculo de vehículos
 - Cría de animales y ganadería
 - Uso industrial
33. Mantenga una distancia de seguridad suficiente (mín. 1,50 metro) frente a otros objetos, tales como muebles, cortinas, etc., y asegúrese de que el aire puede entrar y salir libremente.
34. No utilice el aparato para secar ropa; existe peligro de incendio.
35. El aparato no es apto como calefacción para saunas.
36. No abandone nunca la casa mientras esté conectado el aparato. No deje el aparato en marcha sin vigilancia.

37. El aire caliente que sale puede causar lesiones. Por este motivo es absolutamente necesario, p. ej. mantener alejados a los niños del aparato.
38. No introduzca objetos en los orificios del aparato; existe el riesgo de descarga eléctrica.
39. No utilice sustancias fácilmente inflamables, p. ej. aerosoles, en la proximidad del aparato; ¡peligro de incendio!
40. Mientras no esté utilizando el aparato, guárdelo únicamente en recintos cerrados y secos.
41. Preste atención a que no se acumule polvo en el aparato y límpielo con regularidad.
42. No opere el aparato en un entorno con polvo. ¡Peligro de explosión de polvo!
43. No se siente en el dispositivo.



El aparato está muy caliente durante y después del funcionamiento. ¡Peligro de quemaduras!

No utilice temporizadores u otros sistemas de conexión y desconexión externos para hacer funcionar el aparato. Existe el riesgo de que la protección contra sobrecalentamiento interna quede anulada accidentalmente, con el consiguiente peligro de incendio.

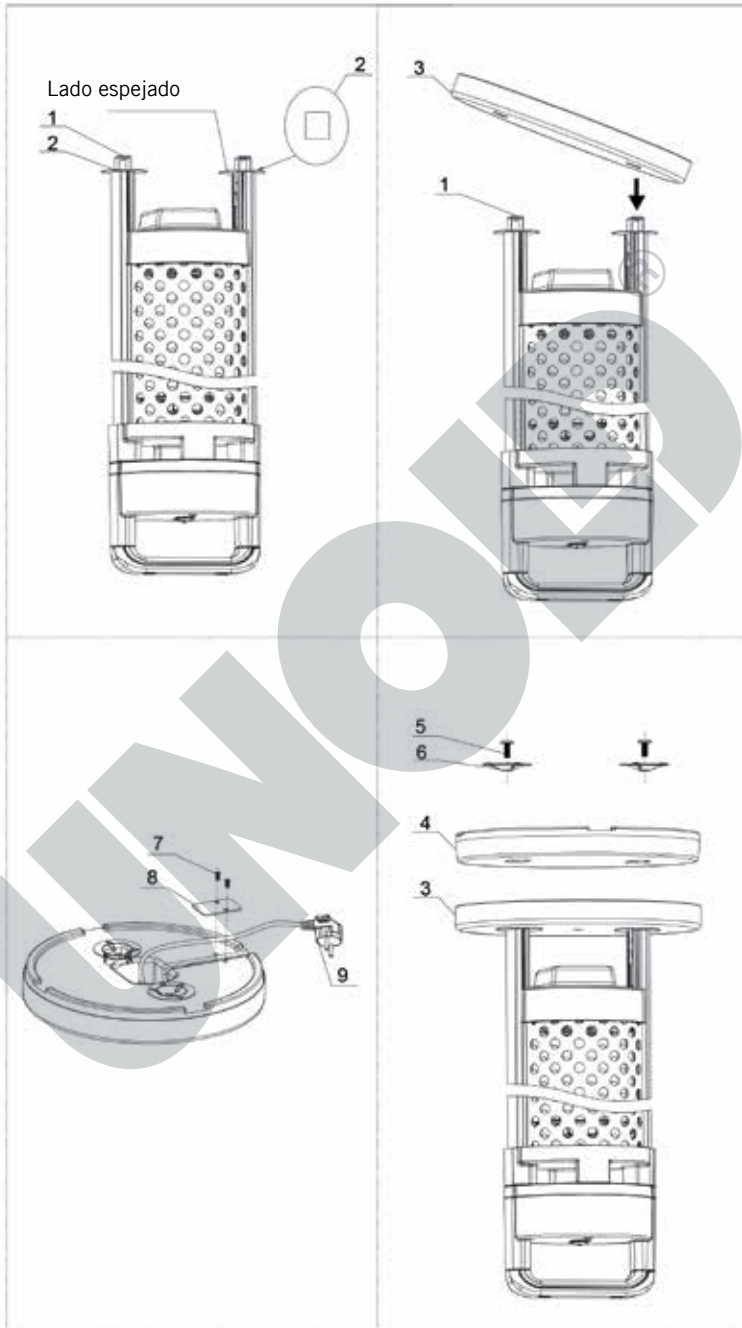


Nunca tape el aparato durante el funcionamiento para evitar un sobrecalentamiento y con ello el peligro de incendio provocado.



No utilice el aparato en la proximidad de lavabos, bañeras u otros recipientes llenos de agua.

El fabricante no es responsable en caso de montaje erróneo, uso inapropiado o equivocado o después de haber sido efectuadas reparaciones por terceros no autorizados.



MONTAJE

Lista de piezas

N.º 1	Soportes
N.º 2	Paneles (2 unidades, lado espejado hacia abajo)
N.º 3	Cubierta de base (1 unidad)
N.º 4	Base (1 unidad)
N.º 5	Tornillos M 6 x 20
N.º 6	Arandelas (2 unidades)
N.º 7+8	Clip de cable, tornillos M 4 x 35

Para el montaje necesitará destornilladores con ranura en cruz y tipo Allen (véase lista de piezas).

1. Retire todos los materiales de embalaje y, dado el caso, los seguros de transporte. Mantenga los materiales de embalaje alejado de los niños.
2. Compruebe si todos los elementos listados están presentes e intactos.
3. Primero gire la carcasa de forma que el extremo inferior esté arriba.
4. Coloque los dos paneles (2) sobre los soportes. Preste atención a que el lado ligeramente reflectante muestre hacia abajo por razones ópticas.
5. Introduzca el cable de alimentación a través de la base. Preste atención a que la clavija para el enchufe debe salir en la parte inferior de la base. El extremo del cable de alimentación, en el cual está montado el conector de conexión, debe enhebrarse a través de la carcasa. Asegure el cable con el clip de cable (7+8).
6. Inserte con cuidado la base (4) en la cubierta de la base (3) y coloque las dos piezas juntas sobre los soportes (1).
7. Ahora, coloque las arandelas (6) y atornille fijamente todas las piezas en la carcasa con los tornillos M 6 x 20.
8. Gire de nuevo la carcasa de forma que ahora esté en la orientación correcta.

EL EMPLAZAMIENTO IDEAL

1. Mantenga una distancia de seguridad suficiente (al menos 1,50 m) frente a otros objetos, tales como paredes, muebles, cortinas, arbustos, plantas leñosas, etc.
2. El aparato sólo se debe utilizar en posición vertical.
3. Asegúrese de que el aire pueda entrar y salir libremente. ¡El elemento calorífico del aparato no debe cubrirse en ningún caso!
4. Coloque el aparato únicamente en una superficie firme y plana. No lo ponga en superficies blandas (sofá, cama) porque puede volcar.
5. Además, cuide de no colocar el aparato encima de alfombras de pelo largo o en entornos polvorientos.
6. Por motivos de seguridad no debe utilizarse el aparato cerca de lavabos, bañeras, estanques o conexiones de agua.
7. No coloque el aparato nunca directamente debajo de una toma de corriente y preste atención a que la toma de corriente utilizada sea accesible en todo momento.

8. Compruebe que el cable de alimentación esté colocado de manera que nadie pueda tropezar con él.
9. El cable de alimentación no debe tocar partes de la carcasa, dado que se podría fundir.



Tenga en cuenta que el aparato puede alcanzar temperaturas muy elevadas; ¡peligro de quemaduras! Mantenga especialmente a los niños y los animales lejos del aparato.

PONER EN MARCHA Y MANEJAR

1. Observe todas las indicaciones de seguridad.
2. Cerciérese de haber elegido un emplazamiento seguro.
3. Enchufe la clavija en una caja de enchufe (220–240 V~, 50 Hz).
4. Encienda el aparato.
5. El aparato dispone de dos interruptores:
6. Si ya no necesita el aparato, conmute todos los interruptores a „0“ y retire el enchufe de la toma de corriente.



Tenga en cuenta que el aparato puede alcanzar temperaturas muy elevadas; ¡peligro de quemaduras! Mantenga especialmente a los niños y los animales lejos del aparato.

LIMPIEZA Y CUIDADO



Desconecte el aparato. Para desconectar el aparato, conmute todos los interruptores a la posición „0“ y retire el enchufe. Deje enfriar bien el aparato.

1. No utilice productos de limpieza agresivos, lana o estopa de acero, objetos metálicos, productos de limpieza calientes ni desinfectantes.
2. Limpie al aparato, en su caso, con un paño húmedo.

CONDICIONES DE GARANTIA

La garantía para nuestros equipos es de 24 meses, y de 12 meses en el caso de uso comercial, a partir de la fecha de compra, cubriendo los daños que con un uso acorde a lo prescrito pueden atribuirse fehacientemente a defectos de fabricación. Dentro del periodo de garantía, solucionamos errores de material y de fabricación a consideración nuestra mediante reparación o cambio. Nuestros servicios de garantía son válidos únicamente para los aparatos que han sido vendidos en Alemania y Austria. Para todos los demás casos diríjase por favor al importador correspondiente. Aquellos aparatos que se presentan para eliminar errores, por favor enviarlos junto a una copia del comprobante de compra extendido a máquina, del cual debe desprenderse la fecha de compra, así como una breve descripción de las deficiencias, apropiadamente embalado y con los sellos correspondientes a nuestro servicio al cliente. En caso de garantía, los gastos de envío serán restituidos al cliente solamente en Alemania y Austria. Aquellos daños causados por desgaste están excluidos de la garantía, así como manipulación incorrecta, e incumplimiento de las condiciones de mantenimiento y cuidado. El derecho a garantía expira si las reparaciones o mantenimiento son realizadas por terceros. Todo reclamo del consumidor final ante el vendedor, comerciante no se ve afectado por esta garantía.


DISPOSICIÓN/PROTECCIÓN DEL MEDIO AMBIENTE

Nuestros aparatos se fabrican con un alto nivel de calidad por un largo período de uso. El mantenimiento regular y las reparaciones de tipo técnico a través de nuestro servicio al cliente pueden prolongar la duración del aparato. Cuando un aparato está defectuoso y ya no puede repararse, por favor considere en la disposición final los siguientes puntos: Este producto no puede ser eliminado junto a la basura domiciliar. Usted debe entregar este producto a un lugar oficial para el reciclaje de aparatos eléctricos o electrónicos. Mediante la clasificación por separado y el reciclaje de productos residuales, Usted contribuye a proteger los recursos naturales y asegura que el producto sea eliminado de forma salubre y acorde con el medio ambiente.



INSTRUKCJA OBSŁUGI MODEL 86755

DANE TECHNICZNE

Moc:	700 W, 220–240 V~, 50 Hz	
Wymiary:	28,0 x 28,0 x 60,0 cm	
Przewód zasilający:	Ok. 180 cm	
Ciężar:	Ok. 6,9k g	
Stopień ochrony:	IP 24	
Wyposażenie:	Elementy grzejne karbonowe na podczerwień, obudowa z aluminium (anodowane)	
Akcesoria:	Instrukcja obsługi	

Zmiany i błędy w opisie wyposażenia, technice, kolorach i konstrukcji są zastrzeżone.

OBJAŚNIENIE SYMBOLI



Ten symbol oznacza ewentualne niebezpieczeństwa, które mogą prowadzić do obrażeń ciała lub uszkodzenia urządzenia.



Ten symbol wskazuje na ewentualne niebezpieczeństwo poparzenia. Zawsze postępować tutaj ze szczególną ostrożnością.



Ten symbol informuje o tym, że urządzenia nie wolno przykrywać.

DLA BEZPIECZEŃSTWA UŻYTKOWNIKA

Ogólne wskazówki bezpieczeństwa

1. Urządzenie może być używane przez dzieci w wieku powyżej 8 lat oraz osoby o ograniczonej sprawności fizycznej, sensorycznej czy umysłowej lub osoby nie posiadające doświadczenia i/lub wiedzy, jeśli są one nadzorowane lub zostały przeszkolone w zakresie bezpiecznego użytkowania i zrozumiały wynikającego z tego zagrożenia.
2. Nie wolno dzieciom bawić się urządzeniem.
3. Czyszczenia i konserwacji, które powinien wykonać użytkownik, nie mogą wykonywać dzieci poniżej 8 lat. Dzieci w wieku powyżej 8 lat mogą robić to pod nadzorem.
4. Urządzenie z przewodem przechowywać w miejscu niedostępnym dla dzieci w wieku poniżej 8 lat.
5. **OSTROŻNIE!** Niektóre części tego produktu mogą być bardzo gorące i powodować oparzenia! Zachować szczególną ostrożność w obecności dzieci i osób zagrożonych.

6. Dzieci powinny być pod nadzorem, aby upewnić się, że nie bawią się urządzeniem.
7. Urządzenie przechowywać w miejscu niedostępnym dla dzieci.
8. Urządzenie podłączać wyłącznie do prądu zmiennego o napięciu podanym na tabliczce znamionowej.
9. Urządzenie nie może pracować z zewnętrznym programatorem zegarowym lub systemem sterowania zdalnego (pilotem).
10. W żadnym wypadku nie zanurzać urządzenia lub przewodu w wodzie lub w innych płynach - istnieje zagrożenie dla życia!
11. W żadnym wypadku nie otwierać obudowy urządzenia, istnieje niebezpieczeństwo porażenia prądem!
12. Urządzenie przeznaczone jest wyłącznie do użycia w gospodarstwie domowym lub w podobnych zastosowaniach, np.
 - aneksach kuchennych w sklepach, biurach lub innych zakładach,
 - do użycia przez gości w hotelach, motelach lub innych noclegowniach,
 - w prywatnych pensjonatach lub domach letniskowych.
13. Regularnie sprawdzać urządzenie, wtyczkę i przewód zasilający, czy nie ma śladów zużycia lub uszkodzenia. Przy uszkodzeniu przewodu lub innych części prosimy odesłać urządzenie lub przewód do sprawdzenia i naprawy do naszego serwisu. Niewłaściwe naprawy mogą powodować znaczne niebezpieczeństwo dla użytkownika i unieważnienie gwarancji.
14. Gdy przewód przyłączeniowy urządzenia jest uszkodzony, musi go wymienić producent, serwis producenta lub odpowiednio wykwalifikowana osoba, aby uniknąć niebezpieczeństw.
15. Urządzenia nie wolno używać z akcesoriami innych producentów lub marek, aby uniknąć szkód.
16. Po użyciu i przed czyszczeniem wyjąć wtyczkę z gniazdka. Urządzenia nigdy nie pozostawiać bez nadzoru, gdy wtyczka włożona jest do gniazdka sieciowego.
17. Nie przyjmujemy żadnej odpowiedzialności za szkody powstałe na skutek niewłaściwej obsługi, awarii zasilania elektrycznego, szkód mrozowych spowodowanych przez złą izolację cieplną lub niewłaściwie dobranej mocy grzewczej do kubatury pomieszczenia.

Wskazówki bezpieczeństwa dla ustawienia i obsługi urządzenia

18. Urządzenie nadaje się wyłącznie do suchych, dobrze wentylowanych pomieszczeń.
19. Nie używać urządzenia w garażach, drewnianych szopach lub podobnych pomieszczeniach.

20. Urządzenie stawiać zawsze na równym podłożu, odpornym na wysokie temperatury.
21. Urządzenie musi być ustawione w odległości minimum 1,50 m od ścian.
22. Zwrócić uwagę na to, aby przewód zasilający był ułożony w sposób wykluczający poślizgnięcie się o niego.
23. Nigdy nie owijać przewodu wokół urządzenia, aby uniknąć uszkodzenia kabla.
24. Wtyczkę wyciągać zawsze z gniazdka, nie ciągnąć za przewód, aby uniknąć uszkodzenia kabla.
25. Zwrócić uwagę na to, aby używane gniazdo było zawsze łatwo dostępne, aby w razie niebezpieczeństwa wtyczkę można było łatwo wyciągnąć.
26. Zwrócić uwagę na to, aby nie zakleszczać przewodu i nie ciągnąć go na narożnikach, przez co uniknie się uszkodzenia przewodu.
27. W miarę możliwości nie używać przewodów przedłużających. Jeśli nie można tego uniknąć, odwinąć całkowicie przewód przedłużający i nie przekraczać mocy maksymalnej dla każdego kabla.
28. Urządzenie jest bardzo gorące podczas pracy i po pracy, dlatego zwrócić uwagę na to, aby przewód nie dotykał gorących części urządzenia.
29. Nie stawiać urządzenia bezpośrednio pod gniazdkiem wtykowym.
30. Ze względów bezpieczeństwa urządzenia nie wolno używać w pobliżu umywalek, wanien kąpielowych lub przyłączy wody.
31. Nigdy nie dotykać urządzenia wilgotnymi lub mokrymi rękoma - zagrożenie życia przez porażenie prądem!
32. Ze względów bezpieczeństwa urządzenia nie wolno używać do następujących celów:
 - do rozmrażania zamrożonych szyb samochodu/ nagrzewania wnętrza pojazdu
 - w chowie lub hodowli zwierząt
 - w użytkowaniu przemysłowym
33. Zachować dostateczną odległość bezpieczeństwa (minimum 1,50 metr) od innych przedmiotów, jak meble, zastony itp. i zapewnić niezakłócony dopływ i odpływ powietrza.
34. Nie używać urządzenia do suszenia bielizny - niebezpieczeństwo pożaru.
35. Urządzenie nie nadaje się do ogrzewania sauny.
36. Nigdy nie opuszczać mieszkania, gdy urządzenie jest włączone. Urządzenie nie może pracować bez nadzoru.
37. Wyfływające, gorące powietrze może spowodować obrażenia. Dlatego też bezwzględnie nie dopuszczać n. p. dzieci do urządzenia.

38. Do otworów urządzenia nie wkładać żadnych przedmiotów, istnieje niebezpieczeństwo porażenia prądem.
39. W pobliżu urządzenia nie używać łatwo palnych materiałów, np. pojemników spray - niebezpieczeństwo pożaru!
40. Gdy urządzenie nie jest używane, przechowywać je w zamkniętych, suchych pomieszczeniach.
41. Zwrócić uwagę na to, aby w urządzeniu nie zbierał się kurz i czyścić je regularnie.
42. Nie używać urządzenia w zapyłonym otoczeniu - niebezpieczeństwo wybuchu pyłów!
43. Nie siadać na urządzenie.



Urządzenie jest bardzo gorące podczas pracy i po pracy - niebezpieczeństwo oparzeń!

Urządzenia nie uruchamiać zegarami sterującymi lub innymi zewnętrznymi systemami załączającymi i wyłączającymi. Wewnętrzne zabezpieczenie przed przegrzaniem można mimowolnie skasować, co stwarza zagrożenie pożarowe.

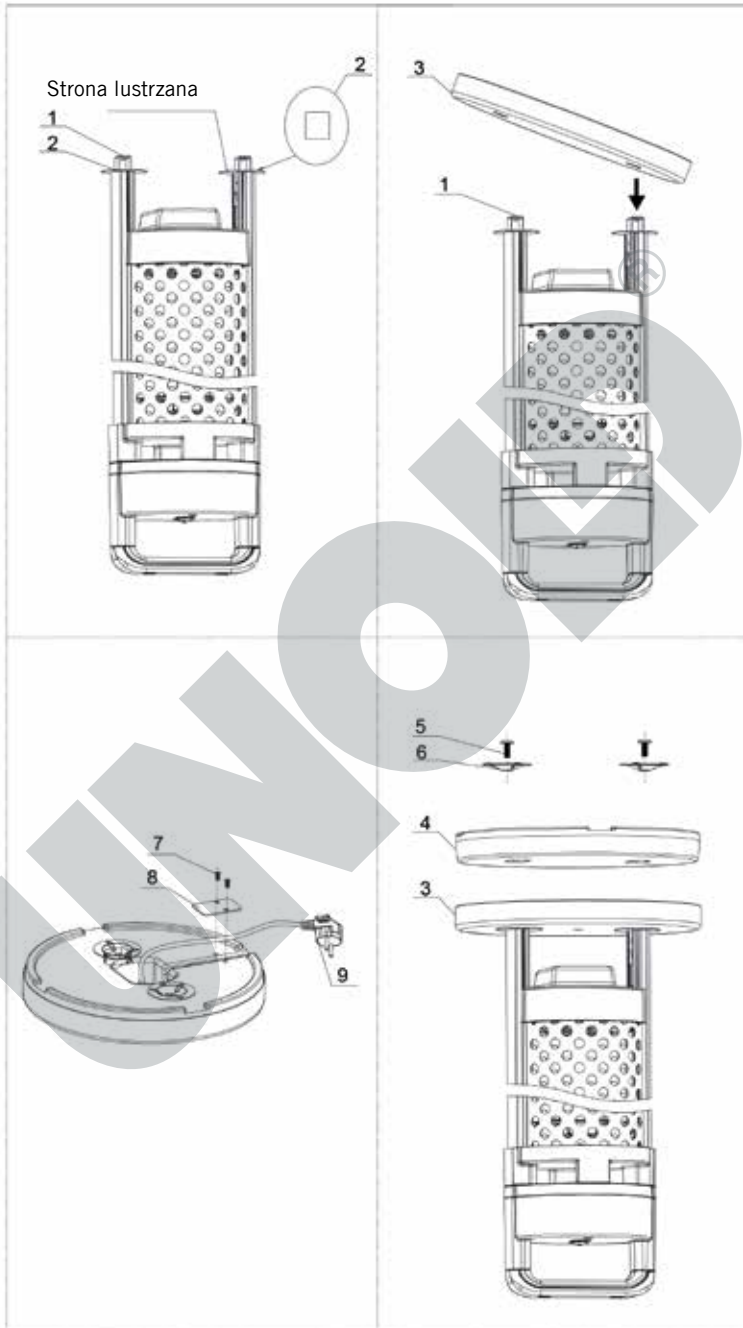


Nigdy nie przykrywać urządzenia podczas pracy, aby uniknąć przegrzania i powstającego przez to zagrożenia pożarowego.



Nie używać urządzenia w pobliżu umywalk, wanien do kąpeli lub innych zbiorników napełnionych wodą.

Producent nie przejmuje odpowiedzialności za nieodpowiednie bądź wadliwe użytkowanie lub po przeprowadzonych naprawach przez nieautoryzowane zakłady bądź niekompetentne osoby.



MONTAŻ

Wykaz części

Nr 1	Uchwyty
Nr 2	Przesłony (2 sztuki, strona lustrzana w dół)
Nr 3	Pokrywa podstawy (1 szt.)
Nr 4	Podstawa (1 szt.)
Nr 5	Śruby M 6 x 20
Nr 6	Podkładki (2 szt.)
Nr 7+8	Klipsy do kabla, śruby M 4 x 35

Do montażu potrzebne są wkręta krzyżowe i z gniazdem sześciokątnym w różnych wielkościach (patrz wykaz części).

1. Usunąć całkowicie materiał opakowania i zabezpieczenia transportowe. Nie dopuszczać dzieci do materiałów opakowania.
2. Sprawdzić, czy wszystkie podane części są dostępne i sprawne.
3. Najpierw obrócić obudowę tak, aby dolna strona była na górze.
4. Wstawić obydwie przesłony (2) na wsporniki. Zwrócić uwagę na to, aby strona lustrzana, ze względu na właściwości optyczne, skierowana była w dół.
5. Przeprowadzić przewód przez podstawę. Zwrócić uwagę na to, aby na spodzie podstawy była widoczna wtyczka do gniazdka. Koniec przewodu, na którym zamontowane jest gniazdko do podłączenia, przeprowadzić przez rurę. Zabezpieczyć przewód z zacisku kablowego (7+8).
6. Podstawę (4) włożyć ostrożnie w pokrywę (3) i obydwie części umieścić razem w uchwytach (1).
7. Teraz nałożyć podkładki (6) i wszystkie części przymocować do obudowy śrubami M 6 x 20.
8. Obrócić ponownie obudowę we właściwe położenie.

IDEALNE STANOWISKO

1. Zachować dostateczną odległość bezpieczeństwa (minimum 1,50 m) od innych przedmiotów, ścian, mebli, zasłon, zarośli, roślin zdrewniałych itd.
2. Urządzenie może pracować tylko w położeniu pionowym.
3. Zapewnić niezakłócony dopływ i odpływ powietrza - elementu grzejnego urządzenia nie wolno w żadnym wypadku przykrywać!
4. Urządzenie stawiać tylko na stałym, równym podłożu. Nie stawiać na miękkich powierzchniach (sofa, łóżko), gdyż urządzenie może przewrócić się.
5. Ponadto zwrócić uwagę na to, aby urządzenia nie stawiać na dywanach z długim włosiem lub w zapylnym środowisku.
6. Ze względów bezpieczeństwa urządzenia nie wolno używać w pobliżu umywalk, wanien kąpielowych, stawów, basenów kąpielowych lub przyłączy wody.
7. Nie stawiać urządzenia bezpośrednio pod gniazdkiem i zwrócić uwagę na to, aby używane gniazdko było zawsze łatwo dostępne.
8. Sprawdzić, czy przewód jest tak ułożony, że nikt nie potknie się o niego.

9. Przewód nie może dotykać żadnych części urządzenia, gdyż kabel mógłby stopić się.



Zwrócić uwagę na to, że urządzenie może być bardzo gorące - niebezpieczeństwo oparzeń!
Nie dopuszczać szczególnie dzieci i zwierząt do urządzenia.

URUCHOMIENIE I OBSŁUGA

1. Przestrzegać wszystkich instrukcji bezpieczeństwa.
2. Upewnić się, czy wybrano bezpieczne miejsce.
3. Włożyć wtyczkę do gniazdka (220–240 V~, 50 Hz).
4. Włączyć urządzenie.
5. Gdy urządzenie nie jest już potrzebne, ustawić wszystkie wyłączniki na „0” i wyjąć wtyczkę z gniazdka.



Zwrócić uwagę na to, że urządzenie może być bardzo gorące - niebezpieczeństwo oparzeń!
Nie dopuszczać szczególnie dzieci i zwierząt do urządzenia.

CZYSZCZENIE I KONSERWACJA



Wyłączyć urządzenie. Aby wyłączyć urządzenie ustawić wszystkie wyłączniki w położenie „0” i wyjąć wtyczkę z gniazdka. Odczekać, aż urządzenie dobrze ochłodzi się.

1. Z zasady nie używać ostrych środków szorujących, wełny stalowej, przedmiotów metalowych, gorących środków czyszczących lub środków dezynfekujących.
2. Urządzenie czyścić w razie potrzeby wilgotną ściereczką.
3. Kurz można usunąć z urządzenia przytrzymując ostrożnie odkurzacz przy kratce wylotu powietrza.
4. Stół grzejny przechowywać w suchym i bezpiecznym miejscu, zabezpieczonym przed zapyleniem, uderzeniami, ciepłem i wilgocią.

WARUNKI GWARANCJI

Udzielamy na nasze produkty 24 miesięcznej gwarancji od daty zakupu (warunkiem jest zachowanie faktury zakupu lub paragonu) na szkody, które przy użytkowaniu zgodnym z przeznaczeniem wskazują na wadę fabryczną. W czasie trwania gwarancji usuniemy wady materiałowe bądź fabryczne zgodnie z naszym osądem poprzez naprawę lub wymianę. Gwarancja udzielana jest na produkty sprzedawane na terenie Niemiec i Austrii. W innych krajach proszę zwrócić się do właściwego Importera. Urządzenia, w których wymagane jest usunięcie wady, proszę przesać razem z kopią faktury zakupu, na której musi być widoczna data zakupu, z załączonym opisem wady, w oryginalnym pudełku, dobrze zapakowane i na własny koszt na adres serwisu. Gwarancja nie obejmuje szkód wynikających ze zużycia, użytkowania niezgodnie z przeznaczeniem i nieprzestrzegania wskazówek dotyczących konserwacji i pielęgnacji. Roszczenie gwarancji wygasa, jeżeli naprawa bądź otwarcie przedmiotu będą przeprowadzone przez stronę trzecią. Ewentualne roszczenia użytkownika końcowego wobec sprzedawcy/dealera nie są ograniczone tą gwarancją.

UTYLIZACJA / OCHRONA ŚRODOWISKA

Nasze urządzenia wyprodukowane zostały na wysokim poziomie do długiego użytkowania. Regularna konserwacja i fachowe naprawy poprzez nasz serwis mogą wydłużyć pracę urządzenia. W razie kiedy urządzenie jest uszkodzone i nie nadaje się do naprawy, proszę przestrzegać zaleceń: Ten produkt nie może być zutylizowany razem z normalnymi odpadami domowymi. Muszą Państwo dostarczyć ten produkt do zbiorczego punktu recyklingowego dla urządzeń elektrycznych i elektronicznych. Poprzez oddzielne zbieranie i recykling odpadów pomagają Państwo chronić naturalne zasoby i sprawiają, że ten produkt będzie zutylizowany w sposób bezpieczny dla zdrowia i środowiska naturalnego.



Aus dem Hause

UNOLD®